

Soluciones rápidas y fiables

para la dispensación de bebidas
y la purificación del agua

Enero 2022



Tabla de contenidos

Introducción

Nuestra Familia	4
Aplicaciones	6

Fluid Tech Industrial

Racores	Gama PI - PPM	10
	Gama Superseal	30
	Gama CI	34
	Gama PP - PPM	38
Válvulas	Válvulas de Corte	44
Sistemas de Conexión Mediante Cartuchos	Cartuchos Plásticos	61
	Cartuchos Metálicos	65

One family

Reliance Worldwide Corporation (RWC) y su familia de marcas transforman el modo en que se hacen las conexiones de las tuberías en todo el mundo para una diversa gama de sectores como el de la distribución de bebidas, fontanería y calefacción, aire comprimido, neumática, telecomunicaciones y automoción.

of brands

Millones de conexiones hechas en todo el mundo

Los líderes del mercado han estado usando nuestra tecnología Push Fit durante más de cinco décadas. ¿Por qué? Porque la ciencia inteligente detrás de nuestras soluciones aseguran un rendimiento óptimo, mientras que proporcionan una instalación rápida, simple y fiable.

Ingeniería de precisión y calidad reconocida mundialmente

El diseño innovador está en nuestro negocio principal. Ahorro de tiempo, soluciones de instalación, diseñadas con una calidad duradera en la que puedes confiar. Desde la investigación y el desarrollo de última generación hasta la pruebas de productos y control de calidad mas exigentes. Nuestras innovaciones son el resultado de la pura maestría en ingeniería. El mismo espíritu impulsa nuestro servicio al cliente y el servicio de diseño, asegurando un servicio garantizado con el apoyo de nuestros expertos.



Soluciones rápidas, fiables y eficientes para la dispensación de bebidas y la purificación del agua

John Guest tiene más de 40 años de experiencia en el desarrollo de accesorios, válvulas y tuberías líderes en el mercado para la dispensación de bebidas y la purificación del agua. Desde el primer accesorio tipo Push Fit de uso alimentario del mundo en los años 80 hasta nuestra última innovación **JG PolarClean**, trabajamos estrechamente con nuestros clientes para comprender sus necesidades y diseñar soluciones únicas para la resolución de problemas.

Desde la entrada hasta las conexiones de los equipos, nuestra amplia gama de soluciones de Push Fit mejora el rendimiento del sistema y proporciona eficiencias de instalación y funcionamiento sin comprometer la calidad o la pureza.



Bebidas de gran sabor manteniendo la máxima calidad

Adecuada para dispensadores de agua y enfriadores, aparatos de elaboración de cerveza, máquinas expendedoras de bebidas (vending), máquinas de hielo y dispensadores de cerveza. Nuestra amplia gama ofrece bebidas de sabor fresco en todo momento.

Tratamiento de agua pura y simple

Adecuado para sistemas de agua doméstica, comerciales e industriales. Ofrecemos una amplia gama de soluciones ideales para el ablandamiento, acondicionamiento, filtrado, ósmosis inversa, limpieza, desinfección etc.

Beneficios

- Conexión instantánea y sellado hermético.
- Conectar, desconectar y volver a conectar en segundos sin herramientas.
- La no acumulación de cal mejora el rendimiento y la vida útil del equipo.
- Material de uso alimentario no tóxico.
- Características superiores de flujo.
- Compatible para tuberías plásticas y de metal blando.



Cómo funciona

Para hacer una conexión, el tubo simplemente se empuja con la mano; el exclusivo sistema de bloqueo con pinzas de John Guest mantiene el tubo sin deformarlo ni restringir el flujo.

Componentes

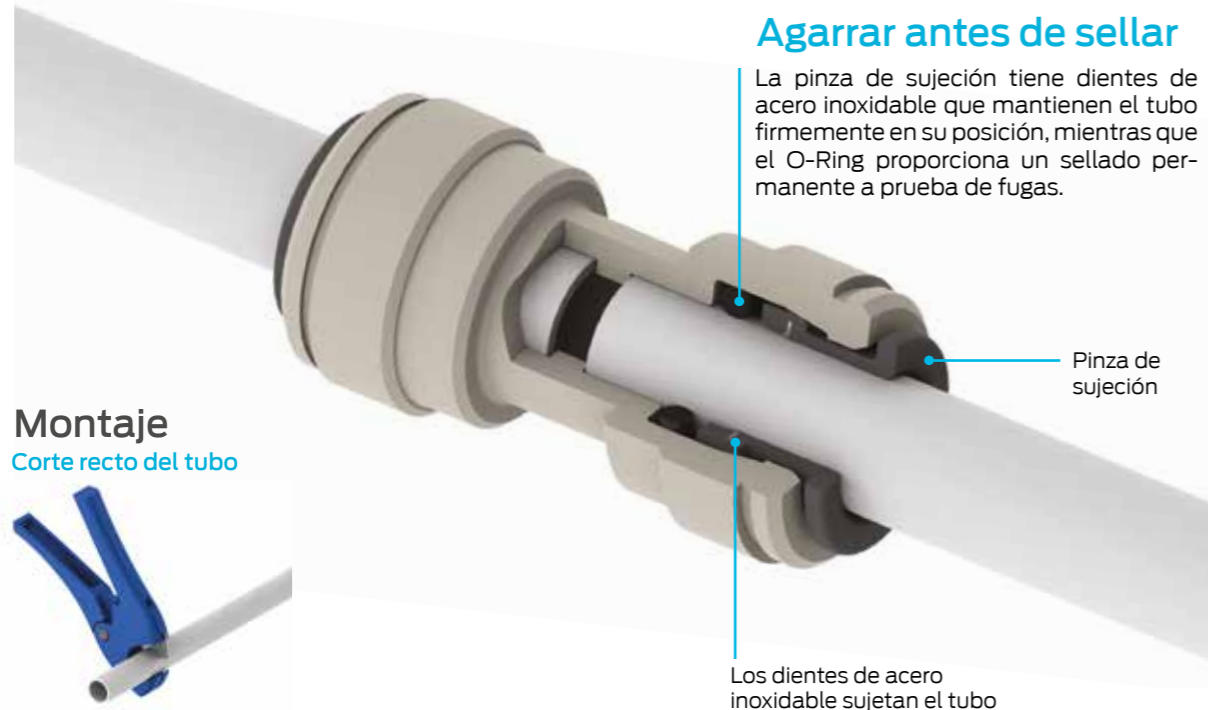
Los cuerpos están fabricados en un copolímero de acetal POM o polipropileno PP.

Las juntas de estanqueidad tipo O-Ring son de nitrilo NBR o EPDM.

La pinza de sujeción se producen en copolímero de acetal o polipropileno con dientes de acero inoxidable.

Agarrar antes de sellar

La pinza de sujeción tiene dientes de acero inoxidable que mantienen el tubo firmemente en su posición, mientras que el O-Ring proporciona un sellado permanente a prueba de fugas.



Pinza de sujeción

Los dientes de acero inoxidable sujetan el tubo

Montaje

Corte recto del tubo



Cortar el tubo y eliminar las rebabas. Asegurar de que el exterior del tubo esté libre de deformaciones. Para tubos muy elásticos o demasiados finos se recomienda el uso de un casquillo interno.

Empujar el tubo hasta el tope final



Empujar el tubo hasta el tope dentro del racor

Tirar para verificar la conexión



Probar el sistema antes de usarlo

Para desconectar

Empuje la pinza y retire el tubo



Para desconectar, asegúrese de que el sistema está despresurizado, empuje la pinza contra el accesorio. En esta posición, el tubo puede ser retirado.

Instalación típica de un bar

Los accesorios Push Fit Super Speedfit han sido diseñados para una amplia gama de aplicaciones industriales. Proporcionan una forma rápida y segura de conectar los tubos y ofrecen ventajas considerables sobre los racores convencionales.

Se pueden montar instalaciones complejas más rápidamente que con los métodos tradicionales y, como los accesorios Super Speedfit son fáciles de desconectar, la búsqueda de fallos así como el mantenimiento de la instalación, se convierte en una operación mucho más sencilla.

Divisor Doble



Pasa-Tabiques



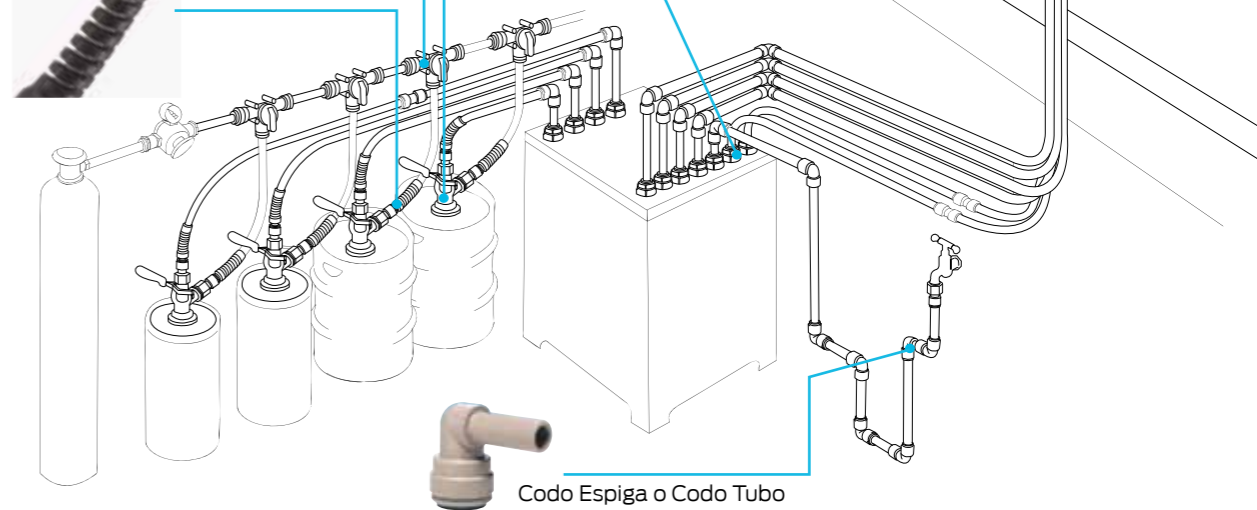
Racor Rosca Hembra



Válvula de corte en Ángulo



Muelle Protector Anti-Colapso



Codo Espiga o Codo Tubo

Gama PI-PM · Para Líquidos y Gases Inertes

CUERPO : Acetal (POM)
O-RING: NBR - Nitrilo
COLOR: Gris (Pulgadas) - Negro (Métrica)



Tubos Compatibles:
- LLDPE (Polietileno)
- HopsBeer Pipe
- PERT Pipe
- PA (Poliamida)
- PU (Poliuretano)
- POM (Acetal)
- PP (Polipropileno)

Presión de Trabajo y Temperatura:
- 70° C / 10 bar
- 23° C / 16 bar
- 20° C / 16 bar

Aplicaciones:
- Industria Alimentaria
- Máquinas de Vending
- Tratamiento de Aguas
- Dispensadores de Bebidas
- Dispensadores de Cerveza
- Vacío
- Gases Inertes
- Neumática

Adaptador Macho - Gris (BSPT)



Código	Tubo (OD)	Rosca	Bolsa	Box A
PM010401S	5/32	1/8	10	500
PM010402S	5/32	1/4	10	500
PI010601S	3/16	1/8	10	500
PI010602S	3/16	1/4	10	500
PI010801S	1/4	1/8	10	500
PI010802S	1/4	1/4	10	400
PM010801S	5/16	1/8	10	400
PM010802S	5/16	3/8	10	400
PM010803S	5/16	3/8	10	300
PI011202S	3/8	1/4	10	250
PI011203S	3/8	3/8	10	250
PI011603S	1/2	3/8	10	150
PI011604S	1/2	1/2	10	150

Adaptador Macho - Negro (BSPT)



Código	Tubo (OD)	Rosca	Bolsa	Box A
PM010401E	4	1/8	10	500
PM010402E	4	1/4	10	500
PM010501E	5	1/8	10	500
PM010502E	5	1/4	10	500
PM010601E	6	1/8	10	500
PM010602E	6	1/4	10	500
PM010801E	8	1/8	10	400
PM010802E	8	1/4	10	400
PM010803E	8	3/8	10	300
PM011002E	10	1/4	10	250
PM011003E	10	3/8	10	250
PM011004E	10	1/2	10	200
PM011203E	12	3/8	10	150
PM011204E	12	1/2	10	150

Adaptador Macho - Gris (BSP)



Código	Tubo (OD)	Rosca	Bolsa	Box A
PI010812S	1/4	1/4	10	250
PI011212S	3/8	1/4	10	250
PI011213S	3/8	3/8	10	250
PI011613S	1/2	3/8	10	150

Adaptador Macho - Gris (NPTF)



Código	Tubo (OD)	Rosca	Bolsa	Box A
PM010421S	5/32	1/8	10	500
PM010422S	5/32	1/4	10	500
PI010621S	3/16	1/8	10	500
PI010821S	1/4	1/8	10	500
PI010822S	1/4	1/4	10	400
PI010823S	1/4	3/8	10	300
PM010821S	5/16	1/8	10	400
PM010822S	5/16	1/4	10	400
PM010823S	5/16	3/8	10	300
PI011221S	3/8	1/8	10	250
PI011222S	3/8	1/4	10	250
PI011223S	3/8	3/8	10	250
PI011224S	3/8	1/2	10	200
PI011623S	1/2	3/8	10	150
PI011624S	1/2	1/2	10	150
PI012026S	5/8	3/4	10	100

Adaptador Macho - Negro (BSP)



Código	Tubo (OD)	Rosca	Bolsa	Box A
PM010411E	4	1/8	10	500
PM010412E	4	1/4	10	500
PM010511E	5	1/8	10	500
PM010512E	5	1/4	10	500
PM010611E	6	1/8	10	500
PM010612E	6	1/4	10	500
PM010811E	8	1/8	10	400
PM010812E	8	1/4	10	400
PM010813E	8	3/8	10	300
PM011012E	10	1/4	10	250
PM011013E	10	3/8	10	250
PM011014E	10	1/2	10	200
PM011213E	12	3/8	10	150
PM011214E	12	1/2	10	150
PM011513E	15	3/8	10	150
PM011514E	15	1/2	10	150
PM011516E	15	3/4	-	50
PM011814E	18	1/2	-	70
PM012216E	22	3/4	-	50

Adaptador Macho - Negro (NPTF)



Código	Tubo (OD)	Rosca	Bolsa	Box A
PM010622E	6	1/4	10	500

Manguito Igual - Gris



Código	Tubo (OD)	Tubo (OD)	Bolsa	Box A
PM0404S	5/32	5/32	10	500
PI0406S	3/16	3/16	10	500
PI0408S	1/4	1/4	10	400
PM0408S	5/16	5/16	10	300
PI0412S	3/8	3/8	10	200
PI0416S	1/2	1/2	10	100

Manguito Igual - Negro



Código	Tubo (OD)	Tubo (OD)	Bolsa	Box A
PM0404E	4	4	10	500
PM0405E	5	5	10	500
PM0406E	6	6	10	400
PM0408E	8	8	10	300
PM0410E	10	10	10	200
PM0412E	12	12	10	100
PM0415E	15	15	10	100
PM0418E	18	18	5	50
PM0422E	22	22	-	50

Codo Igual - Gris



Código	Tubo (OD)	Tubo (OD)	Bolsa	Box A
PM0304S	5/32	5/32	10	500
PI0306S	3/16	3/16	10	500
PI0308S	1/4	1/4	10	400
PM0308S	5/16	5/16	10	300
PI0312S	3/8	3/8	10	200
PI0316S	1/2	1/2	10	100

Codo Igual - Negro



Código	Tubo (OD)	Tubo (OD)	Bolsa	Box A
PM0304E	4	4	10	500
PM0305E	5	5	10	500
PM0306E	6	6	10	400
PM0308E	8	8	10	300
PM0310E	10	10	10	200
PM0312E	12	12	10	100
PM0315E	15	15	5	50
PM0318E	18	18	5	50
PM0322E	22	22	-	30

Manguito Reducido - Gris



Código	Tubo (OD)	Tubo (OD)	Bolsa	Box A
PI200806S	1/4	3/16	10	200
PM200804S	5/16	5/32	10	300
PI201006S	5/16	3/16	10	200
PI201008S	5/16	1/4	10	200
PI201206S	3/8	3/16	10	200
PI201208S	3/8	1/4	10	200
PI201210S	3/8	5/16	10	200
PI201608S	1/2	1/4	10	100
PI201610S	1/2	5/16	10	100
PI201612S	1/2	3/8	10	100

Manguito Reducido - Negro



Código	Tubo (OD)	Tubo (OD)	Bolsa	Box A
PM200604E	6	4	10	400
PM200804E	8	4	10	300
PM200806E	8	6	10	200
PM201004E	10	4	10	200
PM201006E	10	6	10	200
PM201008E	10	8	10	200
PM201208E	12	8	10	100
PM201210E	12	10	10	100

Codo Reducido - Gris



Código	Tubo (OD)	Tubo (OD)	Bolsa	Box A
PM210804S	5/16	5/32	10	300
PI211006S	5/16	3/16	10	200
PI211008S	5/16	1/4	10	200
PI211206S	3/8	3/16	10	200
PI211208S	3/8	1/4	10	200
PI211210S	3/8	5/16	10	200
PI211610S	1/2	5/16	10	100

Codo Reducido - Negro



Código	Tubo (OD)	Tubo (OD)	Bolsa	Box A
PM210604E	6	4	10	400
PM210804E	8	4	10	300
PM210806E	8	6	10	200
PM211004E	10	4	10	200
PM211006E	10	6	10	200
PM211008E	10	8	10	200
PM211208E	12	8	10	100
PM211210E	12	10	10	100

Codo Espiga Lisa - Gris



Código	Tubo (OD)	Espiga	Bolsa	Box A
PM220404S	5/32	5/32	10	500
PI220606S	3/16	3/16	10	500
PI220808S	1/4	1/4	10	500
PM220808S	5/16	5/16	10	400
PI221206S	3/8	3/8	10	300
PI221208S	3/8	3/8	10	300
PI221210S	3/8	3/8	10	200
PI221212S	3/8	3/8	10	200
PI221616S	1/2	1/2	10	100

Codo Espiga Lisa - Negro



Código	Tubo (OD)	Espiga	Bolsa	Box A
PM220404E	4	4	10	500
PM220505E	5	5	10	500
PM220606E	6	6	10	500
PM220808E	8	8	10	400
PM221010E	10	10	10	200
PM221212E	12	12	10	100
PM221515E	15	15	10	100
PM221818E	18	18	10	50
PM222222E	22	22	5	50

Codo Rosca Macho - Gris (NPTF)



Código	Tubo (OD)	Rosca	Bolsa	Box A
PI480821S	1/4	1/8	10	500
PI480822S	1/4	1/4	10	400
PI480823S	1/4	3/8	10	300
PI481022S	5/16	1/4	10	300
PI481023S	5/16	3/8	10	300
PI481222S	3/8	1/4	10	200
PI481223S	3/8	3/8	10	200
PI482024S	5/8	1/2	10	100

Codo Rosca Macho - Negro (NPTF)



Código	Tubo (OD)	Rosca	Bolsa	Box A
PM480621E	6	1/8	10	500
PM480622E	6	1/4	10	400
PM480623E	6	3/8	10	300

Codo Macho Giratorio - Gris (BSPT)



Código	Tubo (OD)	Rosca	Bolsa	Box A
PI090601S	3/16	1/8	10	200
PI090801S	1/4	1/8	10	200
PI090802S	1/4	1/4	10	200
PM090801S	5/16	1/8	10	200
PM090802S	5/16	1/4	10	200
PM090803S	5/16	3/8	10	200
PI091202S	3/8	1/4	10	100
PI091203S	3/8	3/8	10	100
PI091603S	1/2	3/8	10	50
PI091604S	1/2	1/2	10	50

Codo Macho Giratorio - Negro (BSPT)



Código	Tubo (OD)	Rosca	Bolsa	Box A
PM090401E	4	1/8	10	400
PM090402E	4	1/4	10	200
PM090501E	5	1/8	10	400
PM090502E	5	1/4	10	200
PM090601E	6	1/8	10	200
PM090602E	6	1/4	10	200
PM090801E	8	1/8	10	200
PM090802E	8	1/4	10	200
PM090803E	8	3/8	10	200
PM091002E	10	1/4	10	100
PM091003E	10	3/8	10	100
PM091004E	10	1/2	10	100
PM091203E	12	3/8	10	50
PM091204E	12	1/2	10	50

Codo Macho Giratorio - Gris (NPTF)



Código	Tubo (OD)	Rosca	Bolsa	Box A
PM090421S	5/32	1/8	10	400
PM090422S	5/32	1/4	10	200
PI090621S	3/16	1/8	10	200
PI090821S	1/4	1/8	10	20
PI090822S	1/4	1/4	10	200
PM090821S	5/16	1/8	10	200
PM090822S	5/16	1/4	10	200
PM090823S	5/16	3/8	10	200
PI091222S	3/8	1/4	10	100
PI091223S	3/8	3/8	10	100
PI091623S	1/2	3/8	10	50
PI091624S	1/2	1/2	10	50

Codo Macho Giratorio - Negro (BSP)



Código	Tubo (OD)	Rosca	Bolsa	Box A
PM090411E	4	1/8	10	400
PM090412E	4	1/4	10	200
PM090511E	5	1/8	10	400
PM090512E	5	1/4	10	200
PM090611E	6	1/8	10	200
PM090612E	6	1/4	10	200
PM090811E	8	1/8	10	200
PM090812E	8	1/4	10	200
PM090813E	8	3/8	10	200
PM091012E	10	1/4	10	100
PM091013E	10	3/8	10	100
PM091014E	10	1/2	10	100
PM091213E	12	3/8	10	50
PM091214E	12	1/2	10	50

Te Igual - Gris



Código	Tubo (OD)	Bolsa	Box A
PM0204S	5/32	10	400
PI0206S	3/16	10	400
PI0208S	1/4	10	300
PM0208S	5/16	10	200
PI0212S	3/8	10	100
PI0216S	1/2	10	50

Te Igual - Negro



Código	Tubo (OD)	Bolsa	Box A
PM0204E	4	10	400
PM0205E	5	10	400
PM0206E	6	10	300
PM0208E	8	10	200
PM0210E	10	10	100
PM0212E	12	10	50
PM0215E	15	10	50
PM0218E	18	10	30
PM0222E	22	10	20

Te Reducida - Gris



Código	Tubo (OD) Extremos	Tubo (OD) Centro	Bolsa	Box A
PI301208S	3/8	1/4	10	150
PI301612S	1/2	3/8	10	50

Te Reducida - Negro



Código	Tubo (OD) Extremos	Tubo (OD) Centro	Bolsa	Box A
PM3006AE	4	6	10	300
PM3018AE	18	15	5	30
PM3022AE	22	15	5	20

Te Macho Giratoria - Gris (BSPT)



Código	Tubo (OD)	Rosca	Bolsa	Box A
PI100601S	3/16	1/8	10	200
PI100801S	1/4	1/8	10	200
PI100802S	1/4	1/4	10	200
PM100801S	5/16	1/8	10	100
PM100802S	5/16	1/4	10	100
PM100803S	5/16	3/8	10	100
PI101202S	3/8	1/4	10	100
PI101203S	3/8	3/8	10	100
PI101603S	1/2	3/8	10	50
PI101604S	1/2	1/2	10	50

Te Macho Giratoria - Negro (BSPT)



Código	Tubo (OD)	Rosca	Bolsa	Box A
PM100401E	4	1/8	10	200
PM100402E	4	1/4	10	200
PM100501E	5	1/8	10	200
PM100502E	5	1/4	10	200
PM100601E	6	1/8	10	200
PM100602E	6	1/4	10	200
PM100801E	8	1/8	10	100
PM100802E	8	1/4	10	100
PM100803E	8	3/8	10	100
PM101002E	10	1/4	10	100
PM101003E	10	3/8	10	100
PM101004E	10	1/2	10	100
PM101203E	12	3/8	10	50
PM101204E	12	1/2	10	50

Te Macho Giratoria Central - Gris (NPTF)



Código	Tubo (OD)	Rosca	Bolsa	Box A
PM100421S	5/32	1/8	10	200
PM100422S	5/32	1/4	10	200
PI100621S	3/16	1/8	10	200
PI100821S	1/4	1/8	10	200
PI100822S	1/4	1/4	10	200
PM100821S	5/16	1/8	10	100
PM100822S	5/16	1/4	10	100
PM100823S	5/16	3/8	10	100
PI101222S	3/8	1/4	10	100
PI101223S	3/8	3/8	10	100
PI101623S	1/2	3/8	10	50
PI101624S	1/2	1/2	10	50

Te Macho Giratoria Central - Negro (BSP)



Código	Tubo (OD)	Rosca	Bolsa	Box A
PM100411E	4	1/8	10	200
PM100412E	4	1/4	10	200
PM100511E	5	1/8	10	200
PM100512E	5	1/4	10	200
PM100611E	6	1/8	10	200
PM100612E	6	1/4	10	200
PM100811E	8	1/8	10	100
PM100812E	8	1/4	10	100
PM100813E	8	3/8	10	100
PM101012E	10	1/4	10	100
PM101013E	10	3/8	10	100
PM101014E	10	1/2	10	50
PM101213E	12	3/8	10	50
PM101214E	12	1/2	10	50

Te Macho Giratoria Lateral (BSPT)



Código	Tubo (OD)	Rosca	Bolsa	Box A
PI110601S	3/16	1/8	10	200
PI110801S	1/4	1/8	10	200
PI110802S	1/4	1/4	10	200
PM110801S	5/16	1/8	10	100
PM110802S	5/16	1/4	10	100
PM110803S	5/16	3/8	10	100
PI111202S	3/8	1/4	10	100
PI111203S	3/8	3/8	10	100
PI111603S	1/2	3/8	10	50
PI111604S	1/2	1/2	10	50

Te Macho Giratoria Lateral (NPTF)



Código	Tubo (OD)	Rosca	Bolsa	Box A
PM110421S	5/32	1/8	10	200
PM110422S	5/32	1/4	10	200
PI110621S	3/16	1/8	10	200
PI110821S	1/4	1/8	10	200
PI110822S	1/4	1/4	10	200
PM110821S	5/16	1/8	10	100
PM110822S	5/16	1/4	10	100
PM110823S	5/16	3/8	10	100
PI111222S	3/8	1/4	10	100
PI111223S	3/8	3/8	10	100
PI111623S	1/2	3/8	10	50
PI111624S	1/2	1/2	10	50

Te Macho Giratoria Lateral (BSPT)



Código	Tubo (OD)	Rosca	Bolsa	Box A
PM110401E	4	1/8	10	200
PM110402E	4	1/4	10	200
PM110501E	5	1/8	10	200
PM110502E	5	1/4	10	200
PM110601E	6	1/8	10	200
PM110602E	6	1/4	10	200
PM110801E	8	1/8	10	100
PM110802E	8	1/4	10	100
PM110803E	8	3/8	10	100
PM111002E	10	1/4	10	100
PM111003E	10	3/8	10	100
PM111004E	10	1/2	10	100
PM111203E	12	3/8	10	50
PM111204E	12	1/2	10	50

Te Macho Giratoria Lateral (BSP)



Código	Tubo (OD)	Rosca	Bolsa	Box A
PM110411E	4	1/8	10	200
PM110412E	4	1/4	10	200
PM110511E	5	1/8	10	200
PM110512E	5	1/4	10	200
PM110611E	6	1/8	10	200
PM110612E	6	1/4	10	200
PM110811E	8	1/8	10	100
PM110812E	8	1/4	10	100
PM110813E	8	3/8	10	100
PM111012E	10	1/4	10	100
PM111013E	10	3/8	10	100
PM111014E	10	1/2	10	50
PM111213E	12	3/8	10	50
PM111214E	12	1/2	10	50

Espiga Rosca Macho - Gris (BSP)



Código	Tubo (OD)	Rosca	Bolsa	Box A
PM050812S	5/16	1/4	10	500
PI051212S	3/8	1/4	10	300
PI051213S	3/8	3/8	10	300

Espiga Rosca Macho - Gris (BSPT)



Código	Tubo (OD)	Rosca	Bolsa	Box A
PI050601S	3/16	1/8	10	500
PI050801S	1/4	1/8	10	500
PI050802S	1/4	1/4	10	500
PM050801S	5/16	1/8	10	500
PM050802S	5/16	1/4	10	500
PM050803S	5/16	3/8	10	300
PI051202S	3/8	1/4	10	300
PI051203S	3/8	3/8	10	300
PI051603S	1/2	3/8	10	200
PI051604S	1/2	1/2	10	150

Espiga Rosca Macho - Gris (NPTF)



Código	Tubo (OD)	Rosca	Bolsa	Box A
PM050421S	5/32	1/8	10	500
PM050422S	5/32	1/4	10	500
PI050621S	3/16	1/8	10	500
PI050821S	1/4	1/8	10	500
PI050822S	1/4	1/4	10	500
PI050823S	1/4	3/8	10	300
PM050821S	5/16	1/8	10	500
PM050822S	5/16	1/4	10	500
PM050823S	5/16	3/8	10	300
PI051222S	3/8	1/4	10	300
PI051223S	3/8	3/8	10	300
PI051623S	1/2	3/8	10	150
PI051624S	1/2	1/2	10	150

Espiga Rosca Macho - Negro (BSP)



Código	Tubo (OD)	Rosca	Bolsa	Box A
PM050411E	4	1/8	10	500
PM050412E	4	1/4	10	500
PM050511E	5	1/8	10	500
PM050512E	5	1/4	10	500
PM050611E	6	1/8	10	500
PM050612E	6	1/4	10	500
PM050811E	8	1/8	10	500
PM050812E	8	1/4	10	500
PM050813E	8	3/8	10	300
PM051012E	10	1/4	10	300
PM051013E	10	3/8	10	300
PM051014E	10	1/2	10	200
PM051213E	12	3/8	10	200
PM051214E	12	1/2	10	150
PM051513E	15	3/8	10	150
PM051514E	15	1/2	10	100
PM051814E	18	1/2	10	100
PM052214E	22	1/2	10	100
PM052216E	22	3/4	10	50

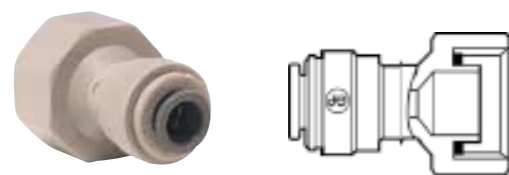
Espiga Rosca Macho - Negro (BSPT)



Código	Tubo (OD)	Rosca	Bolsa	Box A
PM050401E	4	1/8	10	500
PM050402E	4	1/4	10	500
PM050501E	5	1/8	10	500
PM050502E	5	1/4	10	500
PM050601E	6	1/8	10	500
PM050602E	6	1/4	10	500
PM050801E	8	1/8	10	500
PM050802E	8	1/4	10	500
PM050803E	8	3/8	10	300
PM051002E	10	1/4	10	300
PM051003E	10	3/8	10	300
PM051004E	10	1/2	10	200
PM051203E	12	3/8	10	200
PM051204E	12	1/2	10	150

Adaptador Hembra - Gris (BSP)

Asiento Cónico



Código	Tubo (OD)	Rosca	Bolsa	Box A
CI320814S	1/4	1/2	10	150
CI320816S	1/4	3/4	10	150
CI321214S	3/8	1/2	10	100
CI321216S	3/8	3/4	10	100
PI451014CS	5/16	1/2	10	150
PI451015CS	5/16	5/8	10	150
PI451214CS	3/8	1/2	10	150
PI451215CS	3/8	5/8	10	100
PI451614CS	1/2	1/2	10	150
PI451615CS	1/2	5/8	10	150
PI451616CS	1/2	3/4	10	100

Adaptador Hembra - Gris (BSP)

Asiento Plano



Código	Tubo (OD)	Rosca	Bolsa	Box A
CI320816FS	1/4	3/4	10	150
PI451014FS	5/16	1/2	10	150
PI451015FS	5/16	5/8	10	150
PI451213S	3/8	3/8	10	150
PI451214FS	3/8	1/2	10	150
PI451215FS	3/8	5/8	10	150
CI321216FS	3/8	3/4	10	100
PI451613S	1/2	3/8	10	150
PI451615FS	1/2	5/8	10	150
CM451213FS	12	3/8	10	200
CM451214FS	12	1/2	10	150
CM451513FS	15	3/8	10	150

Adaptador Hembra - Negro (BSP)

Asiento Cónico



Código	Tubo (OD)	Rosca	Bolsa	Box A
PM450411E	4	1/8	10	500
PM450611E	6	1/8	10	500
PM450612E	6	1/4	10	300
CM320616E	6	3/4	10	150
PM450812E	8	1/4	10	300
PM450813E	8	3/8	10	200
CM320816E	8	3/4	10	100
CM321014E	10	1/2	10	150
PM451015FE	10	5/8	10	100
PM451215FE	12	5/8	10	150
CM321216E	12	3/4	10	100

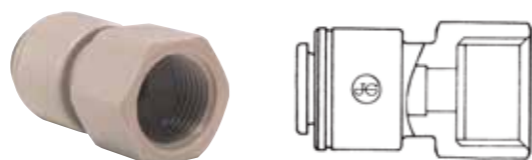
Adaptador Hembra - Negro (BSP)

Asiento Plano



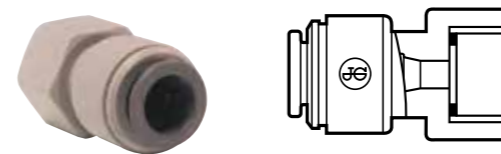
Código	Tubo (OD)	Rosca	Bolsa	Box A
CM320816FE	8	3/4	10	100

Adaptador Hembra - Gris (NPTF)



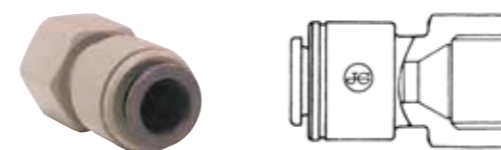
Código	Tubo (OD)	Rosca	Bolsa	Box A
PI450822S	1/4	1/4	10	400
PI451222S	3/8	1/4	10	250

Adaptador Hembra - Gris (UNS)



Código	Tubo (OD)	Rosca	Bolsa	Box A
CI3208U7S	1/4	7/16	10	250
CI3210U7S	5/16	7/16	10	300
CI3212U7S	3/8	7/16	10	200

Adaptador Hembra - Gris (FFL)



Código	Tubo (OD)	Rosca	Bolsa	Box A
PM4508F4S	5/16	1/4	10	300
PI4512F4S	3/8	1/4	10	250
PI4512F6S	3/8	3/8	10	200

Pasa Tabiques - Gris



Código	Tubo (OD)	Tubo (OD)	Bolsa	Box A
PM1204S	5/32	5/32	10	200
PI1206S	3/16	3/16	10	200
PI1208S	1/4	1/4	10	200
PM1208S	5/16	5/16	10	100
PI1212S	3/8	3/8	10	100
PI1216S	1/2	1/2	10	50
PI121208S	3/8	1/4	10	150
NC2429	1/4	6	10	250

Adaptador Hembra - Negro (UNS)



Código	Tubo (OD)	Rosca	Bolsa	Box A
CM3210U7E	10	7/16	10	250

Pasa Tabiques - Negro



Código	Tubo (OD)	Rosca	Bolsa	Box A
PM1204E	4	4	10	200
PM1205E	5	5	10	200
PM1206E	6	6	10	200
PM1208E	8	8	10	100
PM1210E	10	10	10	100
PM1212E	12	12	10	50

Divisor 3 Vías - Gris



Código	Tubo (OD)		Bolsa	Box A
	Entrada	Salida		
PI491212S-R	3/8	3/8	10	50
PI491612S	1/2	3/8	10	50
PI491616S	1/2	1/2	10	40

Divisor 2 Vías - Gris



Código	Tubo (OD) Entrada	Tubo (OD) Salida	Bolsa	Box A
PI2308S	1/4	1/4	10	150
PM2308S	5/16	5/16	10	100
PI2312S	3/8	3/8	10	100
PI2316S	1/2	1/2	10	100
PI241210S	3/8	5/16	10	100

Divisor 2 Vías - Blanco



Código	Tubo (OD) Entrada	Tubo (OD) Salida	Bolsa	Box A
CM2312W	12	12	10	50
CM2315W	15	15	10	50

Amplificador - Gris



Código	Espiga (OD)	Tubo (OD)	Bolsa	Box A
PI131012S	5/16	3/8	10	250
PI131216S	3/8	1/2	10	200

Divisor 2 Vías - Negro



Código	Tubo (OD) Entrada	Tubo (OD) Salida	Bolsa	Box A
PM2304E	4	4	10	300
RM2306E	6	6	10	300
PM2308E	8	8	10	100
PM2310E	10	10	10	100
PM2315E	15	15	10	50

Racor en U - Gris



Código	Tubo (OD) Entrada	Tubo (OD) Salida	Bolsa	Box A
PIUB12S	3/8	3/8	10	100
PIUB16S	1/2	1/2	10	50
PMUBISE	15	15	10	-

Amplificador



Código	Espiga (OD)	Tubo (OD)	Bolsa	Box A
PM130405E	4	5	10	500

Reductor



Código	Espiga (OD)	Tubo (OD)	Bolsa	Box A
PI060605S	3/16	5/32	10	500
PI061006S	5/16	3/16	10	500
PI061008S	5/16	1/4	10	500
PI061206S	3/8	3/16	10	500
PI061208S	3/8	1/4	10	400
PI061210S	3/8	5/16	10	400
PI061610S	1/2	5/16	10	300
PI061612S	1/2	3/8	10	250

Conector en Ángulo - Gris



Código	Espiga (OD)	Tubo (OD)	Bolsa	Box A
NC641	1/2	5/16	10	1000

Cruz Igual - Gris



Código	Tubo (OD)	Tubo (OD)	Bolsa	Box A
PI4712S	3/8	3/8	10	100

Reductor - Negro



Código	Espiga (OD)	Tubo (OD)	Bolsa	Box A
PM060504E	5	4	10	500
PM060604E	6	4	10	500
PM060605E	6	5	10	500
PM060804E	8	4	10	500
PM060805E	8	5	10	500
PM060806E	8	6	10	500
PM061006E	10	6	10	400
PM061008E	10	8	10	400
PM061208E	12	8	10	300
PM061210E	12	10	10	250
PM061510E	15	10	10	200
PM061512E	15	12	10	100
PM061815E	18	15	10	100
PM062215E	22	15	-	50
PM062218E	22	18	-	50

Conector en Ángulo - Negro



Código	Espiga (OD)	Tubo (OD)	Bolsa	Box A
NC641	12	8	10	200

Colector Distribuidor - Gris



Código	Tubo (OD) Extremos	Tubo (OD) Salidas	Bolsa	Box A
NC2183	15	3/8	10	50

Tapón Interior - Gris



Código	Tubo (OD)	Bolsa	Box A
PM0804S	5/32	10	1.000
PI0806S	3/16	10	1.000
PI0808S	1/4	10	500
PM0808S	5/16	10	500
PI0812S	3/8	10	400
PI0816S	1/2	10	400

Tapón Final - Gris



Código	Tubo (OD)	Bolsa	Box A
PI4608S	1/4	10	500
PI4612S	3/8	10	500

Conector Depósito - Blanco



Código	Tubo (OD)	Box A
CM0715S	Ø 15	10
CM0722S	Ø 22	5
CM0728S	Ø 28	1

Tapón Interior - Rojo



Código	Tubo (OD)	Bolsa	Box A
PM0804R	4	10	1.000
PM0805R	5	10	1.000
PM0806R	6	10	500
PM0808R	8	10	50
PM0810R	10	10	400
PM0812R	12	10	300
PM0815E	15	10	200
PM0818E	18	10	100
PM0822E	22	10	100

Tapón Final - Negro



Código	Tubo (OD)	Bolsa	Box A
PM4612E	1	10	250
PM4615E	15	10	200
PM4618E-X	18	10	80
PM4622E	22	10	80

Codo Base Fijación Hembra - Negro



Código	Tubo (OD)	Rosca	Box A
UGPWB1514	Ø 15	150	150

Colector 4 Salidas - Negro



Código	Ø Entradas	Ø Salidas	Box A
SFM522210E	Ø 22	Ø 10	5
SFM522215E	Ø 22	Ø 15	5

Espiga Tubo a Manguera - Gris



Código	Espiga (OD)	Manguera (ID)	Bolsa	Box A
PI250806S	1/4	3/16	10	500
PI250808S	1/4	1/4	10	500
PI250810S	1/4	5/16	10	500
PI251006S	5/16	3/16	10	500
PI251008S	5/16	1/4	10	500
PM250808S	5/16	5/16	10	500
PI251012S	5/16	3/8	10	400
PI251208S	3/8	1/4	10	400
PI251210S	3/8	5/16	10	400
PI251212S	3/8	3/8	10	400
PI251216S	3/8	1/2	10	300
PI251612S	1/2	3/8	10	300
PI251616S	1/2	1/2	10	200

Espiga Tubo a Manguera Larga - Gris



Código	Espiga (OD)	Manguera (ID)	Bolsa	Box A
PI251012SL	5/16	3/8	10	400
PI251212SL	3/8	3/8	10	400

Espiga Tubo a Manguera - Negro



Código	Espiga (OD)	Manguera (ID)	Bolsa	Box A
PM250604E	6	4	10	500
PM250806E	8	6	10	500
PM251008E	10	8	10	300

Clip Pared Curva Tubo - Negro



Código	Tubo (OD)	Bolsa	Box A
PM2608S	8	10	300
PM2610S	10	10	200
PM2612S	12	5	80
PM2608S	5/16	10	300
PM2610S	3/8	10	200
PM2612S	1/2	5	80

Pinza Cortatubos - Negro



Código	Tubo (OD)	Box A
TSNIP	Válido hasta Ø 12 mm	50

Espiga Tubo a Manguera Codo - Gris



Código	Espiga (OD)	Manguera (ID)	Bolsa	Box A
PI290808S	1/4	1/4	10	500
PI290810S	1/4	5/16	10	500
PI291008S	5/16	1/4	10	500
PM290808S	5/16	5/16	10	500
PI291208S	3/8	1/4	10	400
PI291210S	3/8	5/16	10	400

Clip de Seguridad - Rojo



Código	Tubo (OD)	Bolsa	Box A
PIC1808R	1/4	100	100
PMC1808R	5/16	100	100
PIC1812R	3/8	100	100
PIC1816R	1/2	100	100
PMC1815R	15	100	100

Adaptador Hembra Latón



Código	Tubo (OD)	Rosca	Bolsa	Box A
MI4508F4S	1/4	1/4 - FFL	10	200
NC2098	1/4	3/4 - GH	10	100
MI4512F4S	3/8	1/4 - FFL	10	200
MI4512F6S	3/8	3/8 - FFL	10	100

Tijera Cortatubos - Azul



Código	Tubo (OD)	Box A
JG-TS	Válido hasta ø 22 mm	30

Codo Válvula Dispensadora - Gris



Código	Tubo (OD)	Espiga (OD)	Bolsa	Box A
NC356-02	3/8	1/4	10	250

Espiga Válvula Dispensadora - Gris



Código	Tubo (OD)	Espiga (OD)	Bolsa	Box A
NC730-02	3/8	3/8	10	500

Adaptador Hembra Plástico (BSP)



Código	Tubo (OD)	Rosca	Box A
NC2145	1/4	3/4	150
NC2249	3/8	3/4	100
NC2381	8	3/4	100

Pinchador de Cerveza - Gris (BSP)



Código	Tubo (OD)	Rosca	Bolsa	Box A
PI561214CS	3/8	1/2	10	100

Pinchador Gas Antirretorno - Gris (BSP)



Código	Tubo (OD)	Rosca	Bolsa	Box A
PI561214CS-NRV	3/8	1/2	10	100

Adaptador Hembra Plástico PP - Negro



Rosca BSP

Código	Tubo (OD)	Rosca	Box A
NC688	1/4	3/4	150

Divisor 4 Vías - Negro

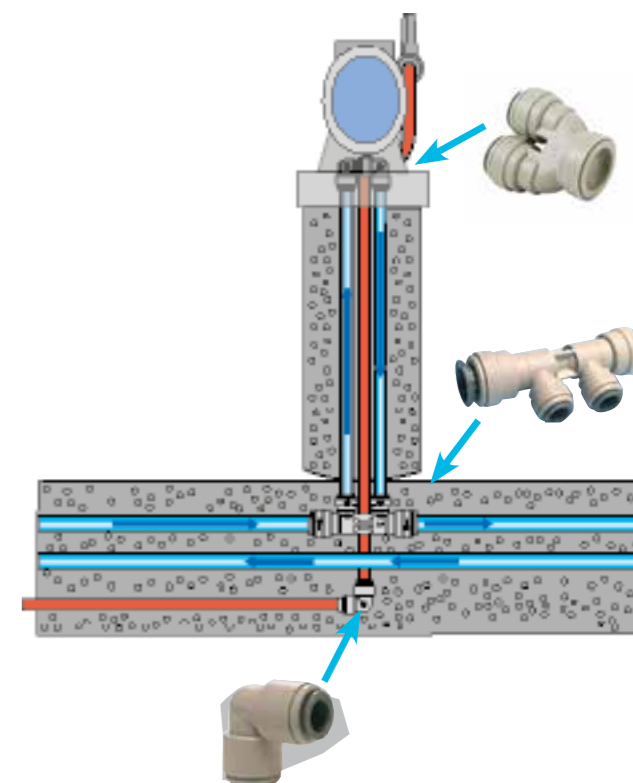


Código	Ø Entradas	Ø Salidas	Box A
SFM512210E	Ø 22	Ø 10	5

Muelle Protector de Tubo - Negro



Código	Tubo (OD)	Box A
NC2447	3/8	100
NC2448	1/2	80



Destinado a ser usado en un sistema de recirculación de agua de 15 mm en tubería principal y 3/8" para el producto.

Cerveza Extra Fría del barril al tirados!

PolarClean es una gama pionera de conectores rápidos tipo Push Fit que mejoran el acondicionamiento de la cerveza utilizando la tecnología de tubo en tubo.

Con la confianza de las principales Cerveceras y los propietarios de marcas en todo el mundo, PolarClean mantiene las líneas de cerveza constantemente frías a las temperaturas especificadas por la marca, erradicando el riesgo de actividad microbiológica al tiempo que mejora el control de la carbonatación y reduce el desperdicio de producto.

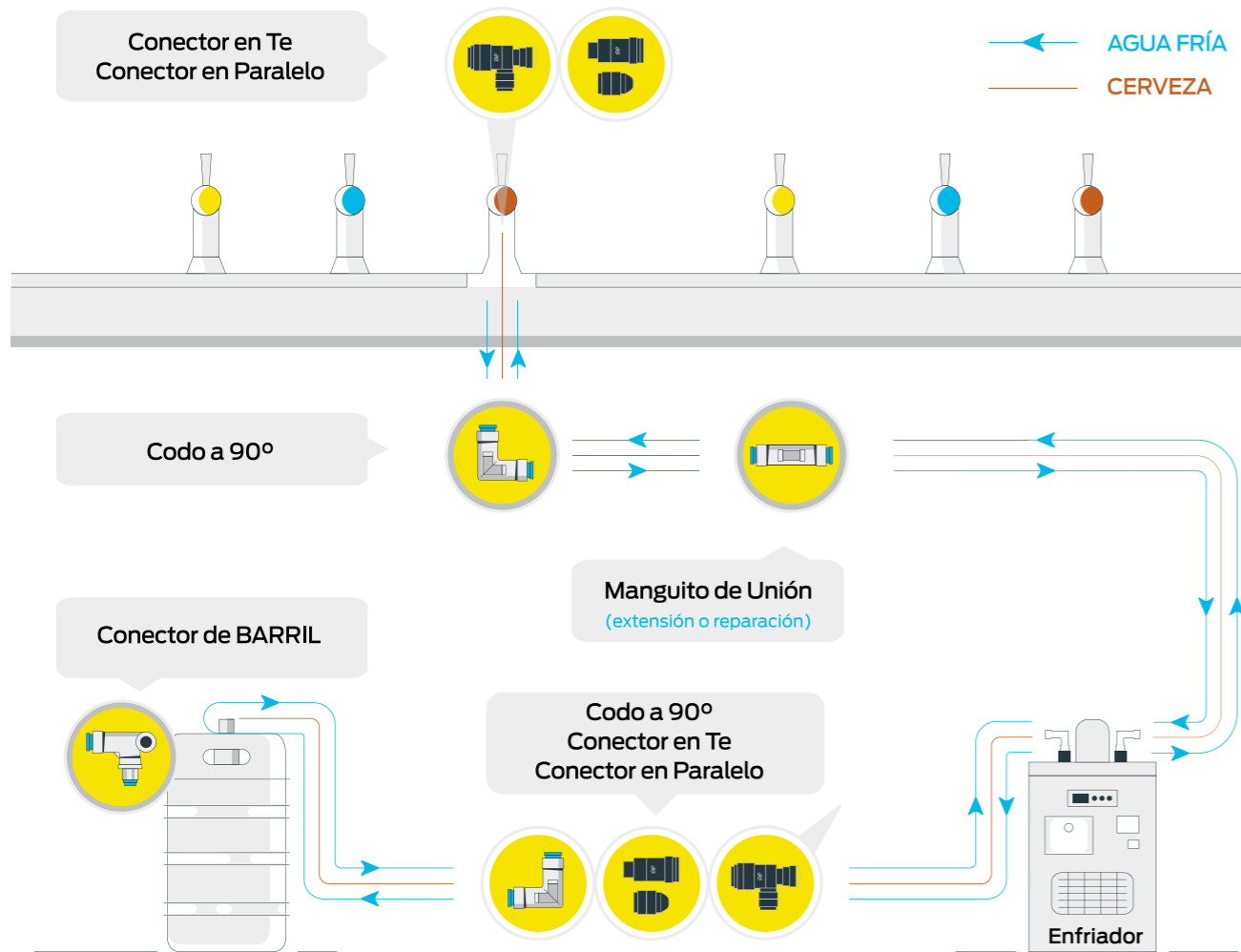
Al llevar las bebidas a través de un tubo encapsulado por

otro tubo con refrigerante, nuestros conectores suministran cerveza extra fría directamente desde el barril a la fuente de la cerveza sin necesidad de una cámara frigorífica o un dispositivo de refrigeración secundario.

Al instalar, bares, restaurantes, cafés y hoteles pueden ahora instalar un sistema de cerveza de barril en espacios limitados y a un costo mínimo.

PolarClean ayuda a superar el estancamiento del producto, manteniendo un ambiente a baja temperatura, es posible reducir considerablemente la frecuencia de limpieza de la línea de cerveza.

Sistema PolarClean

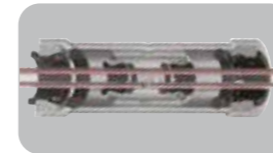
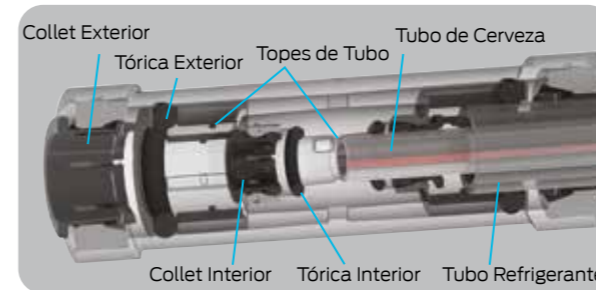


PolarClean Presiones y temperaturas de trabajo

Agua 5 bar a 30 ° C
Temperatura Mín. -5 ° C

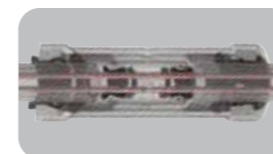
A temperaturas bajo cero la resistencia del material se reduce. Se debe tener especial cuidado para evitar la manipulación abusiva y el impacto a temperaturas más bajas.

Instrucciones de Montaje



Para los conectores transparentes:

1. Empuje el tubo de cerveza hasta el tope (ø 3/8"). Confirme visualmente la posición correcta del tubo y tire para comprobar que la conexión es segura.

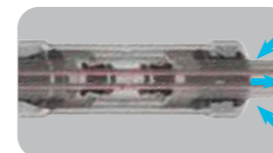


2. Empujar el tubo de refrigeración hasta el tope (ø 18). Confirme visualmente la posición correcta del tubo y tire para comprobar que la conexión es segura.

3. Conectar el suministro de cerveza y comprobar si hay fugas.

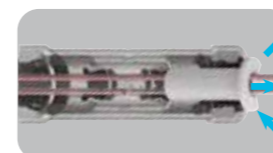
4. Conecte el suministro de refrigerante y compruebe si hay fugas.

Instrucciones de Desmontaje



Para los conectores transparentes:

1. Asegúrate de que tanto las líneas de cerveza como las de refrigerante estén despresurizadas. Empuje y mantenga presionada de forma recta, la pinza presionada de forma recta, la pinza exterior (collet) contra la cara del conector mientras retira el tubo de refrigeración.



2. Coloque la herramienta de liberación del collet coaxial (NC2654) sobre el tubo de cerveza y deslícela en el conector coaxial hasta que quede alineada contra el collet interior. Presione el collet interno mientras retira el tubo de cerveza.

3. Retire la herramienta de liberación.

PolarClean Range

Nota: todos los tubos refrigerante tienen un diámetro externo de 18 mm.

Manguito Igual Polar Clean			
Código	Tubo (OD)	Tubo (OD)	Box A
NC2617	3/8	3/8	100

Codo Igual Polar Clean			
Código	Tubo (OD)	Tubo (OD)	Box A
NC2618	3/8	3/8	100

Codo Reductor Polar Clean			
Código	Tubo (OD)	Tubo (OD)	Box A
NC2635	3/8	8	100

Pinchador Polar Clean			
Código	Tubo (OD)	Tubo (OD)	Box A
NC2648	3/8	1/2	100

Te Conector - Negro			
Código	Tubo (OD)	Tubo (OD)	Box A
NC909	3/8	1/2	50

Paralelo Conector - Negro			
Código	Tubo (OD)	Tubo (OD)	Box A
NC2546	3/8	1/2	60

Desmontador Polar Clean - Blanco	
Código	Box A
NC2654	200

Clip de Seguridad Interno - Blanco	
Código	Box A
NC2742	50

Gama Superseal · Para Tubos de Acero Inoxidable

CUERPO: Acetal (POM)
O-RING: Doble Junta NBR - Nitrilo
COLOR: Gris (Pulgadas)



Tubos Compatibles:
- INOX (Acero Inoxidable)
- LLDPE (Polietileno)
- HopsBeer Pipe
- PERT Pipe
- PA (Poliamida)
- PU (Poliuretano)
- POM (Acetal)
- PP (Polipropileno)

Aplicaciones:
- Industria Alimentaria
- Tuberías de Acero Inox (Enfriadores)
- Serpientes Acero Inox de Refrigeradores
- Dispensadores de Bebidas
- Neumática

Presión de Trabajo y Temperatura:
- 70° C / 7 bar
- 23° C / 10 bar
- 1° C / 10 bar

Adaptador Macho - Gris (BSPT)



Código	Tubo (OD)	Rosca	Bolsa	Box A
SM010802S	5/16	1/4	10	200

Adaptador Macho - Gris (BSP)



Código	Tubo (OD)	Rosca	Bolsa	Box A
SM010812S	5/16	1/4	10	200

Adaptador Macho - Gris (MFL)



Código	Tubo (OD)	Rosca	Bolsa	Box A
SM0108F4S	5/16	1/4	10	200

Adaptador Macho - Gris (BSW)



Código	Tubo (OD)	Rosca	Bolsa	Box A
SI0112E6S	3/8	9/16-24	10	200

Manguito Igual - Negro



Código	Tubo (OD) Superseal	Tubo (OD) Superseal	Bolsa	Box A
SM410808E	5/16	5/16	10	200

Manguito Igual - Negro



Código	Tubo (OD) Superseal	Tubo (OD) Speedfit	Bolsa	Box A
SM410808E	5/16	5/16	10	200

Manguito Igual - Gris



Código	Tubo (OD) Superseal	Tubo (OD) Speedfit	Bolsa	Box A
SM040808S	5/16	5/16	10	200
SI041012S	5/16	3/8	10	200
SI041016S	5/16	1/2	10	200
SI041210S	3/8	5/16	10	200
SI041212S	3/8	3/8	10	150
SI041216S	3/8	1/2	10	150

Codo Igual - Gris



Código	Tubo (OD) Superseal	Tubo (OD) Superseal	Bolsa	Box A
SM400808S	5/16	5/16	10	150
SI401210S	3/8	5/16	10	150
SI401212S	3/8	3/8	10	150

Codo Igual - Gris



Código	Tubo (OD) Superseal	Tubo (OD) Speedfit	Bolsa	Box A
SI030812S	1/4	3/8	10	150
SM030808S	5/16	5/16	10	200
SI031012S	5/16	3/8	10	150
SI031210S	3/8	5/16	10	150
SI031212S	3/8	3/8	10	150

Codo Curvo - Gris



Código	Tubo (OD) Superseal	Tubo (OD) Speedfit	Bolsa	Box A
SM420808S	5/16	5/16	10	100
SI421012S	5/16	3/8	10	100
SI421210S	3/8	5/16	10	100
SI421212S	3/8	3/8	10	100

Manguito a Espiga - Gris



Código	Tubo (OD) Superseal	Espiga	Bolsa	Box A
SI270808S	1/4	1/4	10	300
SI271008S	5/16	1/4	10	250
SI271208S	3/8	1/4	10	250

Superseal Spanner - Negro



Código	Box A
SPAN1	100

Clip Pared Curva Tubo - Negro



Código	Tubo (OD)	Bolsa	Box A
PM2608S	8	10	300
PM2610S	10	10	200
PM2612S	12	5	80
PM2608S	5/16	10	300
PM2610S	3/8	10	200
PM2612S	1/2	5	80

Pasa Tabiques - Gris



Código	Tubo (OD) Superseal	Tubo (OD) Speedfit	Bolsa	Box A
SM120808S	5/16	5/16	10	100

Tapón Interior - Gris



Código	Tubo (OD)	Bolsa	Box A
PM0804S	5/32	10	1.000
PI0806S	3/16	10	1.000
PI0808S	1/4	10	500
PM0808S	5/16	10	500
PI0812S	3/8	10	400
PI0816S	1/2	10	400

Tapón Interior - Rojo



Código	Tubo (OD)	Bolsa	Box A
PM0804R	4	10	1.000
PM0805R	5	10	1.000
PM0806R	6	10	500
PM0808R	8	10	50
PM0810R	10	10	400
PM0812R	12	10	300
PM0815E	15	10	200
PM0818E	18	10	100
PM0822E	22	10	100

Pinza Cortatubos - Negro



Código	Tubo (OD)	Box A
TSNIP	Válido hasta ø 12 mm	50

Clip de Seguridad - Rojo



Código	Tubo (OD)	Bolsa	Box A
PIC1808R	1/4	100	100
PMC1808R	5/16	100	100
PIC1812R	3/8	100	100
PIC1816R	1/2	100	100
PMC1815R	15	100	100

Tijera Cortatubos - Azul



Código	Tubo (OD)	Box A
JG-TS	Válido hasta ø 22 mm	30

Gama CI · Para Sistemas de Tratamientos de Aguas

CUERPO : Acetal (POM)
O-RING: EPDM
COLOR: Blanco (Pulgadas)



Aplicaciones:
- Industria Alimentaria
- Tratamiento de Aguas
- Líquidos Alimentarios
- Líquidos Potables

Tubos Compatibles:
- LLDPE (Poliétileno)
- PA (Poliámidas)
- PU (Poliuretano)
- PVDF (Fluoruro de Polivinilideno)
- POM (Acetal)
- PP (Polipropileno)

Presión de Trabajo y Temperatura:
- 65° C / 7 bar
- 20° C / 10 bar

Manguito de Unión - Blanco



Código	Tubo (OD)	Tubo (OD)	Bolsa	Box A
CI0408W	1/4	1/4	10	400
CI0412W	3/8	3/8	10	200

Codo Igual - Blanco



Código	Tubo (OD)	Tubo (OD)	Bolsa	Box A
CI0308W	1/4	1/4	10	400
CI0312W	3/8	3/8	10	200

Adaptador Macho - Blanco (NPTF)



Código	Tubo (OD)	Rosca	Bolsa	Box A
CI010821W	1/4	1/8	10	500
CI010822W	1/4	1/4	10	400
CI010823W	1/4	3/8	10	300
CI011222W	3/8	1/4	10	250

Codo Reducido - Blanco



Código	Tubo (OD)	Tubo (OD)	Bolsa	Box A
CI211008W	1/4	5/16	10	400

Codo Espiga Lisa - Blanco



Código	Tubo (OD)	Rosca	Bolsa	Box A
CI220808W	1/4	1/4	10	500
CI221208W	3/8	3/8	10	300
CI221212W	3/8	3/8	10	200

Te Igual - Blanco



Código	Tubo (OD)	Bolsa	Box A
CI0208W	1/4	10	300
CI0212W	3/8	10	100

Te Espiga Lateral - Blanco



Código	Tubo (OD)	Espiga (OD)	Bolsa	Box A
CI530808W	1/4	1/4	10	300

Codo Rosca Macho - Blanco



Código	Tubo (OD)	Rosca	Bolsa	Box A
CI480821W	1/4	1/8	10	500
CI480822W	1/4	1/4	10	400
CI480823W	1/4	3/8	10	300
CI481222W	3/8	1/4	10	200

Te Espiga Central - Blanco



Código	Tubo (OD)	Espiga (OD)	Bolsa	Box A
CI580808W	1/4	1/4	10	300

Pasa Tabiques - Blanco



Código	Tubo (OD)	Bolsa	Box A
CI1208W	1/4	10	200

Adaptador Macho Espiga Lisa (NPTF)



Código	Espiga (OD)	Rosca	Bolsa	Box A
CI050821W	1/4	1/8	10	500
CI050822W	1/4	1/4	10	500
CI051222W	3/8	1/4	10	300
CI051223W	3/8	3/8	10	300

Espiga Tubo / Manguera Acodada - Blanco



Código	Espiga (OD)	Manguera (ID)	Bolsa	Box A
CI291208W	3/8	1/4	10	400

Adaptador Hembra Grifo (UNS)



Código	Tubo (OD)	Rosca	Bolsa	Box A
CI3212U7FW	3/8	7/16	10	200

Adaptador Hembra - Blanco (NPTF)



Código	Tubo (OD)	Rosca	Bolsa	Box A
CI451222W	3/8	1/4	10	250

Reductor - Blanco



Código	Tubo (OD)	Espiga (OD)	Bolsa	Box A
CI061208W	1/4	3/8	10	400

Adaptador Hembra - Blanco (BSP)



Código	Tubo (OD)	Rosca	Bolsa	Box A
CI450814FW	1/4	1/2	10	250

Pinza Cortatubos - Negro



Código	Tubo (OD)	Box A
TSNIP	Válido hasta ø 12 mm	50

Clip de Seguridad - Rojo



Código	Tubo (OD)	Bolsa	Box A
PIC1808R	1/4	100	100
PMC1808R	5/16	100	100
PIC1812R	3/8	100	100
PIC1816R	1/2	100	100
PMC1815R	15	100	100

Tapón Interior - Gris



Código	Tubo (OD)	Bolsa	Box A
PM0804S	5/32	10	1.000
PI0806S	3/16	10	1.000
PI0808S	1/4	10	500
PM0808S	5/16	10	500
PI0812S	3/8	10	400
PI0816S	1/2	10	400

Tijera Cortatubos - Azul



Código	Tubo (OD)	Box A
JG-TS	Válido hasta ø 22 mm	30

Clip Pared Curva Tubo - Negro



Código	Tubo (OD)	Bolsa	Box A
PM2608S	8	10	300
PM2610S	10	10	200
PM2612S	12	10	80
PM2608S	5/16	10	300
PM2610S	3/8	10	200
PM2612S	1/2	10	80

Gama PP - PPM · Para Sistemas de Tratamientos de Aguas y Líquidos Potables

CUERPO : Polipropileno (PP)
O-RING: EPDM
COLOR: Blanco (Pulgadas)



Aplicaciones:
- Industria Alimentaria
- Industria Química
- Líquidos Alimentarios
- Líquidos Potables
- Tratamiento de Aguas

Tubos Compatibles:
- LLDPE (Polietileno)
- PA (Poliamida)
- PU (Poliuretano)
- PVDF (Fluoruro de Polivinilideno)
- POM (Acetal)
- PP (Polipropileno)

Presión de Trabajo y Temperatura:
- 60° C / 4 bar
- 20° C / 10 bar
- 1° C / 10 bar

Adaptador Macho - Blanco (NPTF)



Código	Tubo (OD)	Rosca	Bolsa	Box A
PP010821W	1/4	1/8	10	500
PP010822W	1/4	1/4	10	400
PP010823W	1/4	3/8	10	400
PP010824W	1/4	1/2	10	250
PP011222W	3/8	1/4	10	250
PP011223W	3/8	3/8	10	250
PP011224W	3/8	1/2	10	250
PP011623W	1/2	3/8	10	150
PP011624W	1/2	1/2	10	150

Manguito Reducido - Blanco



Código	Tubo (OD)	Tubo (OD)	Bolsa	Box A
PP201208W	3/8	1/4	10	250
PP201612W	1/2	3/8	10	150
PPM201512W	15	12	10	100

Manguito Igual - Blanco



Código	Tubo (OD)	Tubo (OD)	Bolsa	Box A
PPO408W	1/4	1/4	10	400
PPM0408W	5/16	5/16	10	300
PPO412W	3/8	3/8	10	200
PPO416W	1/2	1/2	10	100
PPM0408W	8	8	10	300
PPM0412W	12	12	10	100

Te Igual - Blanco



Código	Tubo (OD)	Bolsa	Box A
PPO208W	1/4	10	300
PPM0208W	5/16	10	200
PPO212W	3/8	10	100
PPO216W	1/2	10	80
PPM0208W	8	10	200
PPM0212W	12	10	80

Te Reducida - Blanco



Código	Tubo (OD) A-B-C	Bolsa	Box A
PP30080812W	1/4 - 1/4 - 3/8	10	150
PP30120812W	3/8 - 1/4 - 3/8	10	150
PP30121208W	3/8 - 3/8 - 1/4	10	150
PP301612W	1/2 - 1/2 - 3/8	10	50

Codo Igual - Blanco



Código	Tubo (OD)	Tubo (OD)	Bolsa	Box A
PP0308W	1/4	1/4	10	400
PPM0308W	5/16	5/16	10	300
PP0312W	3/8	3/8	10	200
PP0316W	1/2	1/2	10	100
PPM0308W	8	8	10	300
PPM0312W	12	12	10	100

Codo Espiga Lisa - Blanco



Código	Tubo (OD)	Tubo (OD)	Bolsa	Box A
PP220808W	1/4	1/4	10	500
PPM220808W	5/16	5/16	10	400
PP221208W	3/8	3/8	10	300
PP221212W	3/8	3/8	10	200
PP221616W	1/2	1/2	10	150
PPM220808W	8	8	10	400
PPM221212W	12	12	10	100

Te Espiga Lateral



Código	Tubo (OD) A-B-C	Bolsa	Box A
PP531212W	3/8 - 3/8 - 3/8	10	150

Codo Reducido - Blanco



Código	Tubo (OD)	Rosca	Bolsa	Box A
PP211008W	5/16	1/4	10	300
PP211208W	3/8	1/4	10	200
PP211612W	1/2	3/8	10	150

Codo Rosca Macho (NPTF)



Código	Tubo (OD)	Rosca	Bolsa	Box A
PP480821W	1/4	1/8	10	500
PP480822W	1/4	1/4	10	400
PP480823W	1/4	3/8	10	300
PP481222W	3/8	1/4	10	200
PP481223W	3/8	3/8	10	200
PP481623W	1/2	3/8	10	200

Pasa Tabiques - Blanco



Código	Tubo (OD)	Tubo (OD)	Bolsa	Box A
PP1208W	1/4	1/4	10	200
PP1212W	3/8	3/8	10	10
PP1216W	1/2	1/2	10	50

Pasa Tabiques Reductor - Blanco



Código	Tubo (OD)	Tubo (OD)	Bolsa	Box A
PP121208W	3/8	1/4	10	150

Adaptador Hembra - Blanco (NPTF)



Código	Tubo (OD)	Rosca	Bolsa	Box A
PP450821W	1/4	1/8	10	400
PP450822W	1/4	1/4	10	200
PP451222W	3/8	1/4	10	200
PP451223W	3/8	3/8	10	150

Adaptador Hembra Grifo - Blanco (UNS)



Código	Tubo (OD)	Rosca	Bolsa	Box A
PP3208U7W	1/4	7/16-24	10	400
PP3212U7W	3/8	7/16-24	10	300

Adaptador Macho Espiga Lisa - Blanco



Código	Espiga (OD)	Rosca	Bolsa	Box A
PP050821W	1/4	1/8	10	500
PP050822W	1/4	1/4	10	500
PP051222W	3/8	1/4	10	300
PP051223W	3/8	3/8	10	200
PP051623W	1/2	3/8	10	250
PP051624W	1/2	1/2	10	200

Reductor - Blanco



Código	Espiga (OD)	Tubo (OD)	Bolsa	Box A
PP050821W	1/4	1/8	10	500
PP050822W	1/4	1/4	10	500
PP051222W	3/8	1/4	10	300
PP051223W	3/8	3/8	10	200
PP051623W	1/2	3/8	10	250
PP051624W	1/2	1/2	10	200

Divisor 2 Vías - Blanco



Código	Tubo (OD)	Tubo (OD) Salida	Bolsa	Box A
PP2312W	3/8	3/8	10	150

Divisor 3 Vías - Blanco



Código	Tubo (OD)	Tubo (OD) Salida	Bolsa	Box A
PP491208W	3/8	1/4	10	150

Adaptador Espiga Manguera - Blanco



Código	Espiga (OD)	Manguera (ID)	Bolsa	Box A
PP251212W	3/8	3/8	10	400
PP251216W	3/8	1/2	10	300
PP251612W	1/2	3/8	10	300
PP251616W	1/2	1/2	10	250
NC932	15	1/2	10	150

Divisor Reductor 2 Vías - Blanco



Código	Tubo (OD)	Tubo (OD) Salida	Bolsa	Box A
PP241208W	3/8	1/4	10	200

Tapón - Blanco



Código	Tubo (OD)	Bolsa	Box A
PP0808W	1/4	10	500
PPM0808W	5/16	10	500
PP0812W	3/8	10	400
PP0816W	1/2	10	300

Manguito Unión Conversor - Blanco



Código	Tubo (OD) Métrico	Tubo (OD) Pulgadas	Bolsa	Box A
NC2511	15	3/8	10	150
NC462	15	1/2	10	600

Adaptador Espiga a Tubo



Código	Espiga (OD)	Tubo (OD)	Bolsa	Box A
NC2164	15	3/8	10	200
NC2173	1/2	15	10	100
NC2586	1/4	6	10	200
NC716	3/8	10	10	200

Te Reducida Métrica a Pulgada - Blanco



Código	Tubo (OD) A y B	Tubo (OD) C	Bolsa	Box A
NC869	15	3/8	10	400

Pinza Cortatubos - Negro



Código	Tubo (OD)	Box A
TSNIP	Válido hasta ø 12 mm	50

Adaptador Tubo Manguera



Código	Tubo (OD)	Tubo (OD) Salida	Bolsa	Box A
NC448	15	1/2	10	1000

Adaptador Espigas Lisas - Blanco



Código	Tubo (OD) A y B	Tubo (OD) C	Bolsa	Box A
NC478	15	3/8	10	150

Clip Pared Curva Tubo - Negro



Código	Tubo (OD)	Bolsa	Box A
PM2608S	8	10	300
PM2610S	10	10	200
PM2612S	12	5	80
PM2608S	5/16	10	300
PM2610S	3/8	10	200
PM2612S	1/2	5	80

Tapón Interior - Gris



Código	Tubo (OD)	Bolsa	Box A
PM0804S	5/32	10	1.000
PI0806S	3/16	10	1.000
PI0808S	1/4	10	500
PM0808S	5/16	10	500
PI0812S	3/8	10	400
PI0816S	1/2	10	400

Tapón Interior - Rojo



Código	Tubo (OD)	Bolsa	Box A
PM0804R	4	10	1.000
PM0805R	5	10	1.000
PM0806R	6	10	500
PM0808R	8	10	50
PM0810R	10	10	400
PM0812R	12	10	300
PM0815E	15	10	200
PM0818E	18	10	100
PM0822E	22	10	100

Tapón Interior - Blanco



Código	Tubo (OD)	Bolsa	Box A
PP0808W	1/4	10	500
PPM0808W	5/16	10	500
PP0812W	3/8	10	400
PP0816W	1/2	10	300

Clip de Seguridad - Rojo



Código	Tubo (OD)	Bolsa	Box A
PIC1808R	1/4	100	100
PMC1808R	5/16	100	100
PIC1812R	3/8	100	100
PIC1816R	1/2	100	100
PMC1815R	15	100	100

Tijera Cortatubos - Azul



Código	Tubo (OD)	Box A
JG-TS	Válido hasta ø 22 mm	30

Válvulas de Corte · Para Sistemas de Tratamiento de Aguas, Transporte de Bebidas e Industria Química

CUERPO : Polipropileno (PP)
O-RING: EPDM
COLOR: Blanco (Pulgadas)



Tubos Compatibles:

- LLDPE (Polietileno)
- PA (Poliamida)
- PU (Poliuretano)
- PVDF (Fluoruro de Polivinilideno)
- POM (Acetal)
- PP (Polipropileno)

Presión de Trabajo y Temperatura:

- 60° C / 4 bar
- 20° C / 10 bar
- 1° C / 10 bar

Aplicaciones:

- Tratamiento de Aguas
- Dispensadores de Bebidas
- Dispensadores de Cerveza
- Filtros
- Industria Alimentaria
- Vacío
- Gases Inertes
- CO2
- Neumática
- Industrial

Válvula de Corte. Tubo / Tubo



Código	Tubo (OD)	Box A
PPSV040808W	1/4	200
PPSV041212W	3/8	80
PPMSV040606W	6	150
PPMSV040808W	8	100
PPMSV041010W	10	100
PPMSV041212W	12	50

Válvula de Corte. Tubo / Rosca Macho



Rosca NPTF

Código	Tubo (OD)	Rosca	Box A
PPSV010822W	1/4	1/4	200
PPSV011223W	3/8	3/8	100

Válvula de Corte. Tubo / Rosca Hembra



Rosca NPTF

Código	Tubo (OD)	Rosca	Box A
PPSV500822W	1/4	1/4	200
PPSV501222W	3/8	3/8	100

Base Fijación Válvulas de Corte



Código	Para Válvulas	Box A
SVMC-06	Compatible 1/4" y ø 6	100
SVMC-10	Compatible 3/8" y ø 10	

El clip de montaje está diseñado para dar un agarre muy firme. Se necesita una acción de interpolación para quitar la válvula. El clip se puede utilizar con cualquiera de las válvulas de cierre. Cuando se usa con la versión de mango corto, las válvulas se pueden juntar.

Válvulas de Corte · Para Sistemas de Tratamiento de Aguas, Transporte de Bebidas e Industria Química

CUERPO : Polipropileno (PP)
O-RING: NBR Nitrilo
COLOR: Gris



Tubos Compatibles:
- LLDPE (Polietileno)
- PA (Poliamida)
- PU (Poliuretano)
- PVDF (Fluoruro de Polivinilideno)
- POM (Acetal)
- PP (Polipropileno)

Presión de Trabajo y Temperatura:
- 65° C / 7 bar
- 20° C / 10 bar
- 1° C / 10 bar

Aplicaciones:
- Tratamiento de Aguas
- Dispensadores de Bebidas
- Dispensadores de Cerveza
- Filtros
- Industria Alimentaria
- Vacío
- Gases Inertes
- CO2
- Neumática
- Industrial

Válvula de Corte. Tubo / Tubo - Gris



Leva Corta

Código	Tubo (OD)	Box A
PISV0412CS	3/8	100

Válvula de Corte. Tubo / Tubo - Gris



Leva Corta
Con Base Fijación

Código	Tubo (OD)	Box A
PISV04KIT-SH	3/8	50

Válvula de Corte. Tubo / Tubo - Gris



Leva Larga

Código	Tubo (OD)	Box A
PISV0412S	3/8	100
PISV0416S	1/2	50

Válvula de Corte. Tubo / Tubo - Gris



Leva Larga
Con Base Fijación

Código	Tubo (OD)	Box A
PISV04KIT	3/8	50

Válvula de Corte en TE. Tubo / Tubo



Código	Tubo (OD)	Box A
NC2555	3/8	25

Base Fijación Válvulas de Corte



Código	Para Válvulas	Box A
SVMC-06	Compatible 1/4" y ø 6	100
SVMC-10	Compatible 3/8" y ø 10	

El clip de montaje está diseñado para dar un agarre muy firme. Se necesita una acción de interpolación para quitar la válvula. El clip se puede utilizar con cualquiera de las válvulas de cierre. Cuando se usa con la versión de mango corto, las válvulas se pueden juntar.



Válvulas de Corte · Para Sistemas de Tratamiento de Aguas, Transporte de Bebidas e Industria Química

CUERPO : Polipropileno (PP)
O-RING: EPDM
COLOR: Gris



Tubos Compatibles:
- LLDPE (Polietileno)
- PA (Poliamida)
- PU (Poliuretano)
- PVDF (Fluoruro de Polivinilideno)
- POM (Acetal)
- PP (Polipropileno)

Presión de Trabajo y Temperatura:
- 65° C / 7 bar
- 20° C / 10 bar
- 1° C / 10 bar

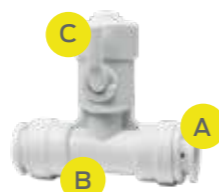
Aplicaciones:
- Tratamiento de Aguas
- Dispensadores de Bebidas
- Dispensadores de Cerveza
- Filtros
- Industria Alimentaria
- Vacío
- Gases Inertes
- CO2
- Neumática
- Industrial

Válvula de Corte



Código	Tubo (OD)	Rosca Macho y Hembra	Bolsa	Box A
ASV7	3/8	3/8	1	30
ASV8	3/8	3/8	1	30
ASV9	1/4	1/4	1	30
ASV10	1/4	1/4	1	30

Válvula de Corte en TE



Código	Tubo (OD) A y B	Tubo (OD) C	Bolsa	Box A
ASV3	15	1/4	1	30
ASV4	15	3/8	1	25

Válvula de Corte en Codo (BSP)



Código	Tubo (OD)	Rosca	Bolsa	Box A
PISVBTC1214	3/8	1/2	1	50

VÁLVULAS DE RETENCIÓN Y VÁLVULAS DE SERVICIO

Válvulas de Antirretorno

Desarrolladas a petición de las principales empresas de la industria de la dispensación de bebidas, la válvula antirretorno en acetal Super Speedfit asegura la protección contra la inversión del flujo.

Diseñadas para una baja pérdida de carga y una instalación fácil y rápido hacen que la válvula antirretorno sea la elección ideal. La válvula está diseñada para su uso con líquidos, no es adecuada para aplicaciones de aire y vacío.

Las Presiones y Temperaturas de Trabajo

10 Bar a 20° C
7 Bar a 65° C de agua caliente intermitente
Temperatura mínima 1° C

Válvula Antirretorno



Código	Tubo (OD)	Bolsa	Box A
1/4SCV	1/4"	1	-
5/16SCV	5/16"	1	-
3/8SCV	3/8"	1	-
1/2SCV	1/2"	1	-

Para uso con líquidos solamente.

Válvula Antirretorno



Código	Tubo (OD)	Bolsa	Box A
6SCV	6mm	1	-
10SCV	10mm	1	-
12SCV	12mm	1	-

Para uso con líquidos solamente.

Válvula Antirretorno



Código	Tubo (OD)	Bolsa	Box A
NC2718	1/4	1	-

Para uso con líquidos solamente.

- Las válvulas a baja presión que no se han activado durante algún tiempo pueden tardar varios segundos en volver a actuar el cierre.
- Es responsabilidad del usuario la verificación de que el producto es adecuado para su aplicación específica.
- Se recomienda que la válvula de no retorno se compruebe y mantenga regularmente.



Válvula antirretorno doble

La válvula antirretorno doble proporciona una protección contra el retorno del sifón trasero, del flujo trasero y de la conexión cruzada. El mando de la válvula de retención interna situado en el lateral permite realizar pruebas, una flecha indica la dirección del flujo. Apta para agua fría y ACS.

Las Presiones y Temperaturas de Trabajo

12 Bar a 20° C
6 Bar a 65° C de agua caliente intermitente



Válvula Antirretorno Doble



Código	Tubo (OD)	Bolsa	Box A
15DCV	15mm	1	-

Para uso con líquidos solamente, agua potable y ACS.

Válvula Antirretorno Doble



Código	Tubo (OD)	Bolsa	Box A
15DCSV	15mm	1	-

Para uso con líquidos solamente, agua potable y ACS.

Llaves de paso / servicios



Las válvulas de paso / servicio están diseñadas para el manejo de equipos, mantenimiento y demás situaciones. La válvula tiene un mecanismo de bola accionado mediante un destornillador. Sus conexiones rápidas la hacen idónea para lugares de difícil acceso y son aptas para su uso con agua fría y ACS.

Las Presiones y Temperaturas de Trabajo

12 Bar a 20° C
6 Bar a 65° C de agua caliente intermitente

10 Bar a 20° C
7 Bar a 65° C de agua caliente intermitente

Llave de Paso / Servicio



Código	Tubo (OD)	Bolsa	Box A
15SV	15mm	1	-

Para uso con líquidos solamente, agua potable y ACS.

Llave de Paso / Servicio



Código	Tubo (OD)	Bolsa	Box A
1/2ISV	1/2"	1	-

Para uso con líquidos solamente, agua potable y ACS.

Tuberías John Guest LLDPE

La gama de tuberías John Guest LLDPE está fabricadas en Polietileno Lineal de Baja Densidad ofrecen una amplia gama de aplicaciones y rango de temperaturas y presiones con una excelente compatibilidad química con un uso extendido en la industria alimentarias y distribuidores de bebidas, industria química, laboratorios y hospitales. Los tubos John Guest LLDPE son más robustos que los tradicionales en polietileno de baja o media densidad y también pueden ser usados con agua caliente intermitente. Nuestras tuberías están certificadas por el NSF (especificación NSF51 y NSF61), WRAS y la materia prima está aprobada por la FDA.

Código	Color	Tubo (OD)	Tubo (ID)	Espesor	Longitud
PE-04025-0100M	-	4	2,5	0,75	100
PE-04025-50M	-	4	2,5	0,75	50
PE-0604-0100M	-	6	4	1,00	100
PE-0604-50M	-	6	4	1,00	50
PE-0806-100M	-	8	6	1,00	100
PE-0806-50M	-	8	6	1,00	50
PE-1007-100M	-	10	7	1,50	100
PE-1007-50M	-	10	7	1,50	50
PE-1209-100M	-	12	9	1,50	100
PE-1209-50M	-	12	9	1,50	50
PE-15115-0100M	-	15	11,5	1,75	100
PE-15115-50M	-	15	11,5	1,75	50
PE-18145-50M	-	18	14,5	1,75	50
PE-18145-25M	-	18	14,5	1,75	25
PE-2218-25M	-	22	18	2,00	25
PE-28228-25M	-	28	22,8	2,60	25
PE-08-BI-0500F	-	1/4"	0,170"	-	152
PE-08-BI-1000F	-	1/4"	0,170"	-	304
PE-10-CI-0500F	-	5/16"	1,187"	-	152
PE-12-EI-0500F	-	3/8"	0,250"	-	152
PE-16-GI-0250F	-	1/2"	0,375"	-	76



* Complementar después del guión con: -N (Transparente) -B (Azul) - E (Negro) - R (Rojo) - W (Blanco)

Características Técnicas

• Ø 4	20° C – 15 bar / 65° C – 8 bar	• Ø 22	20° C – 10 bar / 65° C – 6 bar
• Ø 6	20° C – 15 bar / 65° C – 8 bar	• Ø 28	20° C – 10 bar / 65° C – 6 bar
• Ø 8	20° C – 10 bar / 65° C – 6 bar	• 1/4"	20° C – 16 bar / 65° C – 8 bar
• Ø 10	20° C – 15 bar / 65° C – 8 bar	• 5/16"	20° C – 16 bar / 65° C – 8 bar
• Ø 12	20° C – 10 bar / 65° C – 6 bar	• 3/8"	20° C – 16 bar / 65° C – 8 bar
• Ø 15	20° C – 10 bar / 65° C – 6 bar	• 1/2"	20° C – 10 bar / 65° C – 6 bar
• Ø 18	20° C – 10 bar / 65° C – 6 bar		

Colores Estandar Disponibles



Otros colores especiales disponibles a petición: Naranja (O), Verde (G), Púrpura (V), Amarillo (Y), sujetos a plazos de entrega en cantidades de al menos 50 rollos.

APLICACIONES

- Agua
- Tratamiento de agua
- Osmosis
- Filtración
- Dispensación de bebidas
- Dispensación de alimentos
- Agua Helada
- Uso Alimentario
- Industria química
- Industria farmacéutica



- La presión de trabajo en vacío es máximo de 20 bar
- La temperatura mínima de trabajo es de -40 °C
- Resistentes a la corrosión, ligeras y flexibles.
- Tubería muy usada para la dispensación de refrescos y jarabes

Si se considera que el crecimiento de biopelículas (biofilm) es un problema, sólo deberá instalarse el tubo Negro en las zonas expuestas a cualquier tipo de luz. El tubo Negro también está estabilizado contra los rayos ultravioleta y puede instalarse en lugares expuestos a la luz solar directa (UV).

Para el uso de LLDPE pipe con productos químicos o líquidos potencialmente agresivos, por favor, consulte nuestro Departamento de Servicio Técnico.

NOTA: Cuando utilice agentes de limpieza u otros líquidos potencialmente agresivos, asegúrese de que sean compatibles con las tuberías y los accesorios.

LLDPE pipe no se recomienda para aceites minerales, gases y combustibles o aire comprimido de alta presión.

LLDPE pipe es adecuada para aplicaciones de agua fría potable con un contenido máximo de cloro de 4 partes por millón (4 ppm). La exposición directa a la luz solar también reducirá significativamente su servicio útil. Como parte de las buenas prácticas, los tubos deben ser inspeccionados regularmente. Si hay alguna evidencia de daño, endurecimiento o agrietamiento, debe ser reemplazada inmediatamente.

Sistemas de Cartuchos / Ejemplos de Aplicación

El sistema de cartuchos John Guest es una forma sencilla y económica de integrar la tecnología de conexión rápida en una variedad de componentes, (por ejemplo, válvulas, unidades de control o bloques de colectores). Debido a su diseño compacto y su reducido tamaño, los cartuchos John Guest sustituyen a las conexiones roscadas macho / hembra, reduciendo así el tamaño de los componentes y del producto final.

Ejemplos de uso:



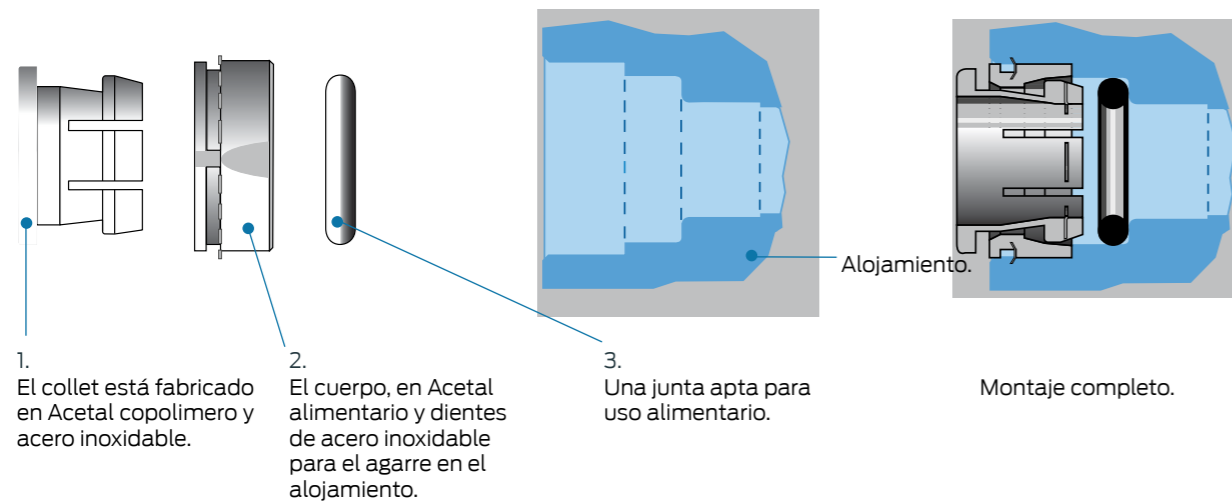
Los cartuchos John Guest permiten una fácil fijación de la tubería. El sistema de cartuchos es fácil de instalar, requiere poca fuerza de presión y tiene una alta resistencia a la presión. Los elementos del cartucho están disponibles con cuerpos de plástico, latón o acero inoxidable y pueden utilizarse en diversos materiales de carcasa (por ejemplo, plástico, latón, aluminio).

- Tecnología de conexión integrada
- Amplia gama de aplicaciones
- Aplicaciones en la industria neumática, alimentaria y aplicaciones de agua
- Disponibles en medidas métricas y pulgadas
- Aplicaciones en carcasas de plástico y metal
- Baja fuerza de ensamblaje - alta fuerza de extracción
- Alta eficiencia económica
- La junta tórica como único componente en contacto con el medio o producto
- Disponibilidad con una o dos juntas tóricas

El cartucho John Guest permite de forma rápida, eficiente, rentable y sencilla, de integrar una tecnología de conexión enchufable en los componentes de la carcasa (por ejemplo, bloques de control, unidades de control, distribuidores, etc.).

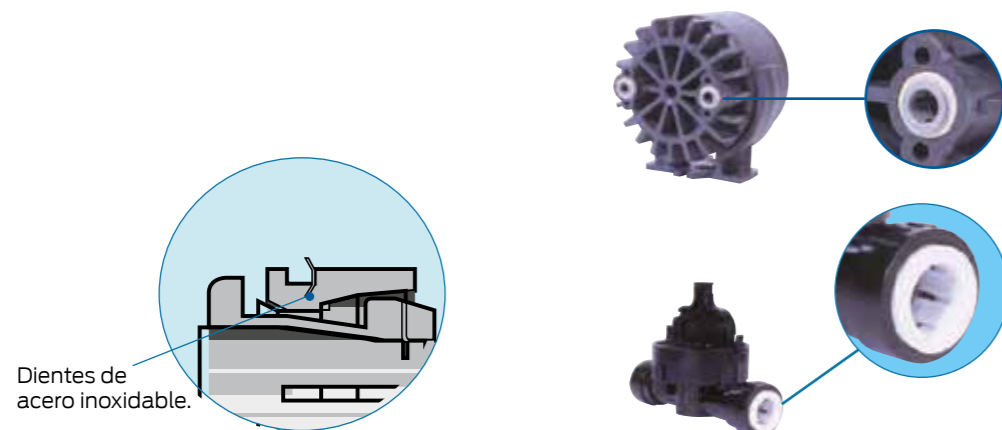
Dado que el cartucho sólo requiere un pequeño espacio de instalación, es ideal para una amplia gama de aplicaciones. El cartucho consta de 3 componentes individuales (elemento de retención, junta tórica y cuerpo de plástico o metal). La funcionalidad de la nueva tecnología se muestra al final de esta página. Una ventaja importante es la elección del material de la junta tórica en NBR o EPDM así como el número de juntas tóricas que desea, una o dos. Dado que todos los componentes utilizados están hechos de materiales aptos para la alimentación, son ideales para aplicaciones en la industria de los fluidos, las bebidas o los alimentos.

Los cartuchos de John Guest se componen de 3 partes:



Con el cartucho en su posición normal los dientes de acero inoxidable se hunden en la pared del alojamiento dado que el material de dichos dientes de mayor dureza.

Una vez el sistema está presurizado los dientes sujetan firmemente el cuerpo del cartucho a su emplazamiento. Estos se hunden con mayor fuerza a medida que la presión aumenta.



Consultar planos de alojamiento más adelante.

Planos de alojamiento para Cartuchos Cortos

Pulgadas

Tubo OD	ØA	ØB	ØC	D	E1	E2	F1	F2	ØG	H
5/32" *	0.492	0.327	0.163	0.193	0.350	0.445	0.504	0.598	0.13	0.59
5/32" **	0.472	0.327	0.163	0.193	0.350	0.445	0.504	0.598	0.13	0.59
3/16	0.472	0.348	0.193	0.193	0.340	0.440	0.490	0.590	0.16	0.59
1/4"	0.528	0.424	0.255	0.181	0.386	0.480	0.555	0.650	0.23	0.67
5/16"	0.544	0.470	0.320	0.215	0.400	0.500	0.590	0.690	0.29	0.67
3/8"	0.632	0.547	0.380	0.270	0.465	0.565	0.720	0.815	0.35	0.79
1/2"	0.777	0.671	0.506	0.304	0.561	0.659	0.797	0.896	0.48	0.93
5/8"	0.935	0.836	0.638	0.335	0.703	-	1.093	-	0.50	1.06

Dimensiones en pulgadas.

* Cartucho corto de metal / ** Cartucho corto de plástico.

E1 y F1 para opción con una junta.

E2 y F2 para opción con dos juntas.

Pulgada irlandesa

Tubo OD	ØA	ØB	ØC	D	E	F	ØG	H
1/2" IRISH (14.70mm OD)	22.86	20.32	14.90	9.50	17.50	26.90	14.20	27.00
3/4" IRISH (21.05mm OD)	31.05	26.85	21.35	10.85	21.10	31.60	19.70	34.50

Dimensiones en mm.

Métrica

Tubo OD	ØA	ØB	ØC	D	E1	E2	F1	F2	ØG	H
4mm *	12.50	8.30	4.14	4.90	8.90	11.30	12.80	15.20	3.30	15.0
4mm **	11.98	8.30	4.13	4.90	8.90	11.30	12.80	15.20	3.30	15.0
5mm	11.98	9.06	5.13	4.90	8.63	11.17	12.44	14.98	4.30	15.0
6mm	13.41	10.00	6.12	4.60	9.80	12.20	14.00	16.50	5.30	16.5
8mm	13.82	11.94	8.13	5.46	10.15	12.70	15.00	17.50	7.40	17.0
10mm	16.05	14.00	10.15	6.86	11.81	14.35	18.17	20.71	9.20	19.0
12mm *	19.10	16.54	12.15	8.65	15.50	19.00	23.50	27.00	11.20	22.0
12mm **	19.74	16.54	12.15	7.72	15.90	-	23.90	-	11.20	24.0
15mm	22.86	20.32	15.19	9.50	17.50	21.00	26.90	30.40	14.20	27.0
18mm	26.80	23.90	18.40	9.00	19.10	-	29.20	-	17.00	30.5
22mm	31.05	27.80	22.20	10.85	21.10	24.70	31.60	35.20	21.20	34.5

Dimensiones en mm.

* Cartucho corto de metal / ** Cartucho corto de plástico.

E1 y F1 para opción con una junta.

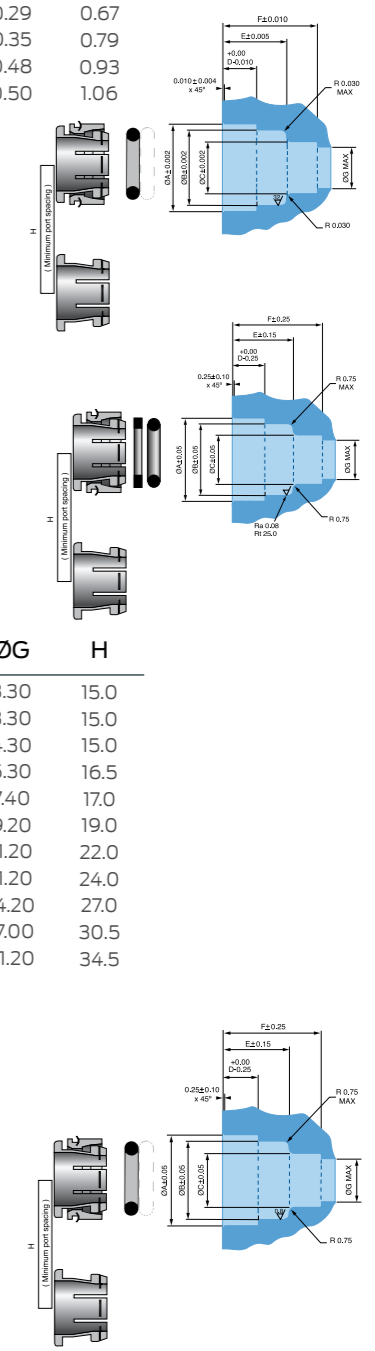
E2 y F2 para opción con dos juntas.

Miniatura una junta

Tubo OD	ØA	ØB	ØC	D	E	F	ØG
4mm +	8.0	7.1	4.14	3.9	7.55	10.5	9.8

+ Espesor mínimo de pared 1.0mm.

Dimensiones en mm.



Especificaciones Técnicas Sistemas de Cartuchos

Las Presiones y Temperaturas de Servicio

Los cartuchos Speedfit están recomendados para las siguientes presiones y temperaturas.

CARTUCHOS DE ACETAL: COMIENZAN POR PM, PI, PCM, PCI, CM CI Ó ECI.

	Presión	Presión
Temperatura	5/32"-5/16" / 4mm-8mm	3/8"-5/6" / 10mm-22mm
Aire	Sólo con junta	Sólo con junta
-20°C	16 Bar	10 Bar
Líquidos Potables y Aire		
+1°C	16 Bar	10 Bar
+23°C	16 Bar	10 Bar
+70°C	10 Bar	7 Bar

CARTUCHOS METALICOS: COMIENZAN POR MM, CI, CM, MI, LM.

	Presión	Presión
Temperatura	5/32"-5/16" / 4mm-8mm	3/8"-5/6" / 10mm-22mm
Aire	Sólo con junta	De Nitrilo
-20°C	16 Bar	10 Bar
Líquidos Potables y Aire		
+1°C	16 Bar	10 Bar
+23°C	16 Bar	10 Bar
+70°C	10 Bar	7 Bar

CARTUCHOS DE POLIPROPILENO: COMIENZAN POR PP

	Presión	Presión
Temperatura	5/32"-5/16" / 4mm-8mm	3/8"-5/6" / 10mm-22mm
Líquidos Potables y Aire		
+1°C	16 Bar	10 Bar
+23°C	16 Bar	10 Bar
+70°C	10 Bar	7 Bar

Válidos para circuitos de vacío.

Las condiciones máximas de trabajo dependen del material del alojamiento, el espesor de la pared del mismo, la vibración y en general de las condiciones de trabajo.

Los cartuchos John Guest se pueden usar con tubos de plástico, en caso de ser muy blandos se recomienda usar casquillo, y con tubos de metal blando como latón, cobre, no siendo adecuados para tubos de metal duro.

Tipos de tubería.

- **Tubería de plástico** - Polietileno, nylon y poliuretano conforme a las tolerancias que se citan más abajo. Para tuberías blandas o con poco espesor de pared se recomienda el uso de casquillos de refuerzo.
- **Manguera trenzada** - Es importante el uso de espigas tubo/manguera.
- **Tubería metálica (blanda)** - Latón, cobre o acero medio conforme a las tolerancias que se citan más abajo.
- **Tubería metálica (dura)** - No se recomienda el uso de los racores Super Speedfit con tuberías de acero inoxidable o cromadas. Para ello recomendamos el uso de los racores Superseal.

Es esencial que la tubería esté libre de aristas o rebabas antes de conectar el racor.

Tolerancias de la tubería.

Los cartuchos Speedfit están recomendados para tuberías con las siguientes tolerancias.

Diámetro (pulgadas)	5/32" - 3/16"	1/4" - 5/8"
Tolerancias (pulgadas)	+0.001 / -0.003mm	+0.001 / -0.004mm
Diámetro (mm)	4mm - 5mm	6mm - 15mm
Tolerancias (mm)	+0.05 / -0.07mm	+0.05 / -0.10mm

Instalación y verificación de la instalación.

Los racores y la tubería deben mantenerse siempre limpios.

Todos los sistemas de los racores y la tubería deben ser presurizados después de la instalación para comprobar su correcto montaje.

Productos Químicos.

Contacte con nuestro departamento de atención al cliente antes de usarse con productos químicos o potencialmente agresivos.

Calidad Alimentaria.

Todos los cartuchos de acetal de este catálogo están aprobados por la FDA y son recomendados para su uso en aplicaciones alimenticias.

Mantenimiento y reparaciones.

En general, los productos John Guest requieren de poco mantenimiento pero se recomienda una inspección visual rutinaria. La frecuencia de la inspección dependerá de la severidad de la aplicación y del riesgo de fallo. Cualquier racor que se encontrara dañado deberá reemplazarse.

La vida útil del racor dependerá de la aplicación y del ambiente donde trabaje. Por ello son importantes las inspecciones periódicas de las instalaciones.

Limpiadores para los racores de acetal.

Nuestra recomendación es usar limpiadores superiores a PH4 y bajo contenido en hipoclorito. Los racores de acetal deberán aclararse con abundante agua para eliminar cualquier residuo del agente limpiador. Recomendamos el uso de ECOLAB Oasis 133 como producto válido para la limpieza externa de los racores de acetal.

Carga Lateral.

Los racores no deben estar expuestos a excesiva carga lateral debiendo usarse grapas o clips de sujeción.

Garantía.

Aunque los racores disponen de garantía contra defectos de material o fabricación, es esencial que el cliente asegure la validez del producto para la aplicación que se pretende. La instalación debe ser realizada según las recomendaciones de John Guest y de acuerdo a los códigos de instalación vigentes en cada país.

Especificaciones técnicas

Presión y temperatura de trabajo.

Los accesorios de Super Speedfit son adecuados para las siguientes presiones y temperaturas.

Temperatura	Presión 5/32" - 5/16" / 4mm - 8mm	3/8" -1/2" / 10mm - 22mm
Air -20° C	16 bar	10 bar
Líquidos Potables y Aire +1° C	16 bar	10 bar
+20° C	16 bar	10 bar
+65° C	10 bar	7 bar

También es adecuado para uso en sistemas de vacío.

Dependiendo del tubo utilizado, bajo ciertas condiciones los accesorios pueden ser utilizados a mayores presiones y temperaturas. Por favor, consulte a nuestro Departamento de Atención al Cliente para obtener orientación. Nota 1 Bar = 14.5 PSIG.

Tipos de Tubos

- **Tubo de plástico** - Polietileno, nailon y poliuretano de acuerdo con las tolerancias que se muestran a continuación. Para tubos blandos o de pared delgada recomendamos el uso de insertos.
- **Tubo trenzado** - El uso de los vástagos de tubo a manguera que figuran en las páginas 14, 19, 21, 24 y 29 es esencial cuando se utiliza el tubo. Se recomienda el uso de abrazaderas para retener el tubo trenzado al fitting.
- **Tubo de metal (blando)** - Latón, cobre o acero suave según tolerancias que se indican a continuación.
- **Tubo de metal (duro)** - No recomendamos los accesorios Super Speedfit para tubos de metal duro o cromados.

Para los tubos de acero inoxidable y otros tubos de metal pulido recomendamos el uso de accesorios Superseal. Es esencial que los diámetros exteriores estén libres de marcas o desperfectos superficiales y que el tubo sea desbarbado antes de insertar el accesorio.

Tolerancia de accesorios Super Speedfit con las tuberías

Los accesorios Super Speedfit son compatibles con tuberías en base a las siguientes tolerancias.

OD (Pulgadas)	5/32 - 3/16	1/4 - 1/2
Tolerancia (Pulgadas)	+0.001 / -0.003	+0.001 / -0.004
OD (mm)	4mm - 5mm	6mm - 22mm
Tolerancia (mm)	+0.05 / -0.07	+0.05 / -0.10

Instalación y prueba de estanqueidad del sistema

Los accesorios y el tubo deben mantenerse limpios y en buen estado de conservación antes de su uso. Todas las instalaciones de tubos y accesorios deben someterse a una prueba de presión después de su instalación para asegurar la integridad del sistema antes de entregarlo al usuario final y conocer si el sistema es estanco.

Válvulas de 1/4 de vuelta

Estas válvulas han sido diseñadas para permitir el mantenimiento temporal de los equipos y sistema. Sólo deben utilizarse en la posición totalmente abierta o totalmente cerrada. NO UTILICE ESTAS VÁLVULAS en una posición parcialmente abierta para controlar el flujo.

Químicos

Para el uso con productos químicos u otros líquidos potencialmente agresivos, por favor, consulte nuestro Departamento Técnico. **NO PERMITA EL CONTACTO** con pinturas a base de celulosa, diluyentes o decapantes de pintura, fundentes de soldadura o limpiadores agresivos (véase Limpiadores y Desinfección). Manténgase alejado de los generadores de ozono como motores eléctricos, lámparas de vapor de mercurio y equipos eléctricos de alto voltaje. No se recomienda el uso de los accesorios Super Speedfit con gases explosivos, alcoholes de petróleo y otros combustibles o para sistemas de calefacción central.

Calidad de los Alimentos

Los accesorios que figuran en este catálogo se producen con materiales que cumplen con de la norma NSF 51 y FDA. Por ello, son recomendados para aplicaciones de calidad alimentaria. La mayoría de los accesorios de este catálogo también están respaldados por una declaración de John Guest de conformidad con el Reglamento Europeo (CE) nº 1935/2004.

Valores máximos de par de apriete para roscas de plástico BSP, BSPT y NPT

Las roscas de plástico no suelen ser tan fuertes como los de latón. Los clientes y los usuarios finales deben ser conscientes de esto al elegir los productos para sus aplicaciones. El sobre-apriete de las roscas de plástico causará una tensión indebida y eventuales grietas y fugas. A continuación se muestran las cifras de par máximo de apriete para las roscas BSP y BSPT utilizadas en los racores de John Guest.

Roscas	1/8 - 1/4	3/8 - 1/4	3/4
Max. Apriete	1.5Nm	3.0Nm	4.0Nm

John Guest recomienda a los clientes OEM que consideren reemplazar los terminales roscados con los más modernos sistemas de cartuchos. Se recomienda que todas las instalaciones se revisen antes de su uso para determinar si se ha realizado un sellado correcto.

Intervalos de mantenimiento y sustitución

Los productos de John Guest generalmente requieren poco mantenimiento pero como mínimo recomendamos una inspección visual de rutina. La frecuencia de la inspección visual dependerá de la severidad de la aplicación y del riesgo de fallo. Si después de la inspección visual los productos de John Guest aparecen dañados, agrietados, carbonizados, descoloridos, distorsionados por el calor o corroídos, deben ser reemplazados. Todo producto que tenga o parezca tener fugas debe ser reemplazado. La vida del producto se ve afectada por la severidad de la aplicación, la hostilidad del entorno de trabajo y el contacto con productos químicos o líquidos agresivos. Por lo tanto, es importante que los especificadores/usuarios/clientes consideren intervalos de sustitución específicos basados en la vida útil o cuando un fallo pueda provocar un tiempo de inactividad inaceptable.

Limpieza y desinfección de los equipos

Las superficies externas de los productos John Guest no deben entrar en contacto con limpiadores y agentes desinfectantes oxidantes o ácidos, por ejemplo los que tienen un pH inferior a 4, un alto nivel de hipoclorito de sodio (lejía) o que contienen peróxido de hidrógeno. Nuestros proveedores de material plástico recomiendan ECOLAB Oasis 133 como un limpiador adecuado para las superficies externas de los productos fabricados por John Guest. Existen varios métodos diferentes para sanear las superficies internas de los sistemas de fluidos, incluyendo el hipoclorito de sodio, el peróxido de hidrógeno, el dióxido de cloro o el ozono. Es responsabilidad exclusiva del usuario final determinar si el método elegido es adecuado para su uso con los productos de John Guest durante la vida útil prevista del sistema. Sin embargo, para evitar fallos tempranos innecesarios, John Guest requiere que la solución de desinfección se enjuague inmediatamente en todos los puntos de extracción con agua fresca y limpia al final del período de desinfección. La solución no debe dejarse en el sistema. Las soluciones de desinfección sólo deben entrar en contacto con las superficies internas (portadoras de fluidos) del sistema. Si cualquier otra superficie de una grifería entra en contacto con la solución de desinfección, la grifería entera debe ser reemplazada inmediatamente. Los accesorios de polipropileno ofrecen una mayor resistencia a los productos químicos agresivos que los accesorios de acetal, pero no tienen las mismas propiedades mecánicas. Los accesorios de polipropileno de John Guest generalmente se designan con el prefijo del número de pieza PP o PPM.

Cargas laterales

Los productos de John Guest no están diseñados para ser usados bajo carga lateral, ya que esto puede afectar negativamente a su capacidad de funcionamiento a largo plazo. Asegúrate siempre de que los tubos estén bien alineados con el accesorio. Tampoco deben golpeados, incluso accidentalmente. Si los accesorios se han dañado o han sufrido un impacto, deben ser reemplazados inmediatamente. La garantía de John Guest no cubre las pérdidas causadas por cualquier tipo de daño.

Garantía

Aunque damos una garantía contra defectos de fabricación o de materiales, es responsabilidad del especificador asegurarse de que los accesorios y productos relacionados son adecuados para su aplicación. La instalación debe realizarse correctamente de acuerdo con nuestras recomendaciones, cumpliendo con los códigos de práctica reconocidos y las normas nacionales pertinentes, y ser mantenida adecuadamente. Consulte nuestros términos y condiciones de venta.

Cartuchos Plásticos · Conexión a Tubo

CUERPO : Acetal (POM)

MATERIAL: Plásticos

Tubos Compatibles:

- LLDPE (Polietileno)
- PA (Poliamida)
- PU (Poliuretano)
- PVDF (Fluoruro de Polivinilideno)
- POM (Acetal)
- PP (Polipropileno)

Aplicaciones:

- Agua y Alimentario
- Vacío
- Industria Química
- Industrial
- Filtración
- Neumática
- Líquidos Alimentarios
- CO₂



C. Plástico (1 unidad O-Ring) - Negro



Material O-Ring:
NBR-Nitrilo

Código	Tubo (OD)	Box A
PM2804E	4	1000
PM2805E	5	1000
PM2806E	6	1000
PM2808E	8	1000
PM2810E	10	1000
PM2812E	12	500
PM2815E	15	200

C. Plástico (2 unidades O-Ring) - Negro



Material O-Ring:
NBR-Nitrilo

Código	Tubo (OD)	Box A
PM2805E2	5	1000
PM2806E2	6	1000
PM2808E2	8	1000
PM2810E2	10	1000

C. Plástico (1 unidad O-Ring) - Gris



Material O-Ring:
NBR-Nitrilo

Código	Tubo (OD)	Box A
PM2804S	5/32	1000
PI2806S	3/16	1000
PI2808S	1/4	1000
PM2808S	5/16	1000
PI2812S	3/8	1000
PI2816S	1/2	500

C. Plástico (2 unidades O-Ring) - Gris



Material O-Ring:
NBR-Nitrilo

Código	Tubo (OD)	Box A
PI2806S2	3/16	1000
PI2808S2	1/4	1000
PM2808S2	5/16	1000
PI2812S2	3/8	1000
PI2816S2	1/2	500

C. Plástico (1 unidad O-Ring) - Negro



Material O-Ring:
EPDM

Código	Tubo (OD)	Box A
PCM2806E	6	1000
PCM2808E	8	1000
PCM2810E	10	1000
PCM2812E	12	500

C. Plástico (1 unidad O-Ring) - Gris



Material O-Ring:
EPDM

Código	Tubo (OD)	Box A
PCI2808S	1/4	1000
PCI2812S	3/8	1000
PCM2808S	5/16	1000
PCI2816S	1/2	500

C. Plástico (Sin O-Ring) - Gris



Código	Tubo (OD)	Box A
NC2007-02S	1/4	1000
NC2007-03S	5/16	1000
NC2007-04S	3/8	1000

C. Plástico (1 unidad O-Ring) - Blanco



Material O-Ring:
EPDM

Código	Tubo (OD)	Box A
CM2815W	15	200
CM2822W	22	200

C. Plástico (Sin O-Ring) - Negro



Código	Tubo (OD)	Box A
NC2008-05E	5	1000
NC2008-06E	6	1000
NC2008-08E	8	1000
NC2008-10E	10	1000
NC2008-12E	12	500

Cartuchos Plásticos · Conexión a Tubo

CUERPO : Polipropileno (PP)
MATERIAL: Plásticos

Tubos Compatibles:
- LLDPE (Polietileno)
- PA (Poliamida)
- PU (Poliuretano)
- PVDF (Fluoruro de Polivinilideno)
- POM (Acetal)
- PP (Polipropileno)

Aplicaciones:
- Agua y Alimentario
- Vacío
- Industria Química
- Industrial
- Filtración
- Neumática
- Líquidos Alimentarios
- CO₂



C. Plástico (1 unidad O-Ring) - Negro



Material O-Ring:
EPDM

Código	Tubo (OD)	Box A
PP2808W	1/4	1000
PP2812W	3/8	1000

Cartuchos Acero Inoxidable · Conexión a Tubo

CUERPO : Acero Inoxidable
MATERIAL: INOX

Tubos Compatibles:

- LLDPE (Polietileno)
- PA (Poliamida)
- PU (Poliuretano)
- PVDF (Fluoruro de Polivinilideno)
- POM (Acetal)
- PP (Polipropileno)

Aplicaciones:

- Agua y Alimentario
- Vacío
- Industria Química
- Industrial
- Filtración
- Neumática
- Líquidos Alimentarios
- CO₂



C. Acero Inox (2 unidades O-Ring) - Gris



Material O-Ring:
NBR-Nitrilo

Código	Tubo (OD)	Box A
MI2808ST	1/4	1000
MM2808ST	5/16	1000
MI2812ST	3/8	1000

C. Acero Inox (2 unidades O-Ring) - Gris



Material O-Ring:
NBR-Nitrilo

Código	Tubo (OD)	Box A
MM2808ST2	5/16	1000
MI2812ST2	3/8	1000

Cartuchos Metálicos · Conexión a Tubo

CUERPO : Acetal (POM)
MATERIAL: Metálicos

Tubos Compatibles:

- LLDPE (Polietileno)
- PA (Poliamida)
- PU (Poliuretano)
- PVDF (Fluoruro de Polivinilideno)
- POM (Acetal)
- PP (Polipropileno)

Aplicaciones:

- Agua y Alimentario
- Vacío
- Industria Química
- Industrial
- Filtración
- Neumática
- Líquidos Alimentarios
- CO₂



C. Metálico (1 unidad O-Ring) - Negro



Material O-Ring:
NBR-Nitrilo

Código	Tubo (OD)	Box A
MM2804N	4	1000
MM2805N	5	1000
MM2806N	6	1000
MM2808N	8	1000
MM2810N	10	1000
MM2812N	12	500
MM2815N	15	300
MW2816N	16	200
MM2818N	18	200
MW2820N	20	200

C. Metálico (1 unidad O-Ring) - Gris



Material O-Ring:
NBR-Nitrilo

Código	Tubo (OD)	Box A
MM2804N	5/32	1000
MI2806N	3/16	1000
MI2808N	1/4	1000
MM2808N	5/16	1000
MI2812N	3/8	1000
MI2816N	1/2	500

C. Metálico (2 unidades O-Ring) - Gris



Material O-Ring:
NBR-Nitrilo

Código	Tubo (OD)	Box A
MM2804N2	5/32	1000
MI2806N2	3/16	1000
MI2808N2	1/4	1000
MM2808N2	5/16	1000
MI2812N2	3/8	1000
MI2816N2	1/2	500

C. Metálico (2 unidades O-Ring) - Negro



Material O-Ring:
NBR-Nitrilo

Código	Tubo (OD)	Box A
MM2804N2	4	1000
MM2805N2	5	1000
MM2806N2	6	1000
MM2808N2	8	1000
MM2810N2	10	1000
MM2812N2	12	500
MM2815N2	15	300

C. Metálico (1 unidad O-Ring) - Blanco



Material O-Ring:
EPDM

Código	Tubo (OD)	Box A
CM2803N	3	2000
CM2804N	4	2000
CM2808N	8	1000
CM2810N	10	1000
CM2812N	12	500
CM2815N	15	300
MW2816N	16	200
CM2818N	18	200
MW2820N	20	200
CM2822N	22	200

C. Metálico (2 unidades O-Ring) - Blanco



Material O-Ring:
EPDM

Código	Tubo (OD)	Box A
CM2804N2	4	2000
CM2808N2	8	1000
CM2815N2	15	300
CM2822N2	22	200

C. Metálico (1 unidad O-Ring) - Negro



Miniatura
Material O-Ring:
NBR Nitrilo

Código	Tubo (OD)	Box A
LM2804N	4	2000

C. Metálico (1 unidad O-Ring) - Blanco



Material O-Ring:
EPDM

Código	Tubo (OD)	Box A
CM2804N	5/32	2000
CI2808W	1/4	1000
CI2812W	3/8	1000
CI2820N	5/8	1000

C. Metálico (2 unidades O-Ring) - Blanco



Material O-Ring:
EPDM

Código	Tubo (OD)	Box A
CM2804N2	5/32	2000
CI2812Wx2	3/8	1000

Información Clave

Condiciones de Venta.

Todas las compras están sujetas a nuestro estándar términos y condiciones de venta, que pueden se encuentran en <https://www.sharkbite.es/condiciones-generales/> (Reliance Valves y SharkBite). Los precios son IVA al tipo actual.

Información Técnica.

RWC y su familia de productos son específicamente diseñados y fabricados a las especificaciones técnicas establecidas en nuestras Guías de Especificaciones Técnicas en nuestra Sitios web. Todos los productos deben ser seleccionados, utilizados y mantenidos de acuerdo con estas especificaciones técnicas y listas de verificación. Es responsabilidad de los usuarios finales garantizar que los productos son adecuados para su aplicación, están correctamente instalados y mantenidos, y se utilizan de acuerdo con nuestras guías técnicas. RWC opera un programa de desarrollo de productos, y por lo tanto se reserva el derecho de modificar o modificar el especificación de nuestros productos sin previo aviso. Toda la información de esta publicación se da en buena fe, y se cree que es correcto en el tiempo de ir a imprimir.

Soporte Técnico.

En RWC, ofrecemos a los instaladores todos los apoyo que necesitan – antes, durante y después de la instalación.



Línea de Ayuda Técnica.

Nuestros expertos son sólo un llamada telefónica para proporcionar asesoramiento técnico.



Apoyo en su Puerta.

Con uno de los mayores equipos técnicos de ventas en España, ofrecemos apoyo técnico y asesoramiento gratuito.



Videos y Guías.

Instalación práctica y guías de propietarios.

Pedidos y Consultas.

+34 958 49 70 00

Nuestros gerentes de ventas están a su disposición en España para discutir el producto selección y especificación. Póngase en contacto con su representante local directamente o llámenos.



Para obtener más información, visite

www.rwc.com

**Reliance Worldwide
Corporation Europe**

Granada – Spain – 18370
Moraleda de Zafayona (Granada)
Autovia A-92, Km 209
+34 958 497 000

**Reliance Worldwide
Corporation Europe**

Barcelona – Spain – 08110
C/ de l'electrònica, 7
P.I. La Ferreria
Montcada i Reixac (Barcelona)

Fabricado y distribuido por Reliance Worldwide Corporation.
DRINKSDISPENCE&WATERTREATMENT ES_001-01/22

AN RWC BRAND
RWC