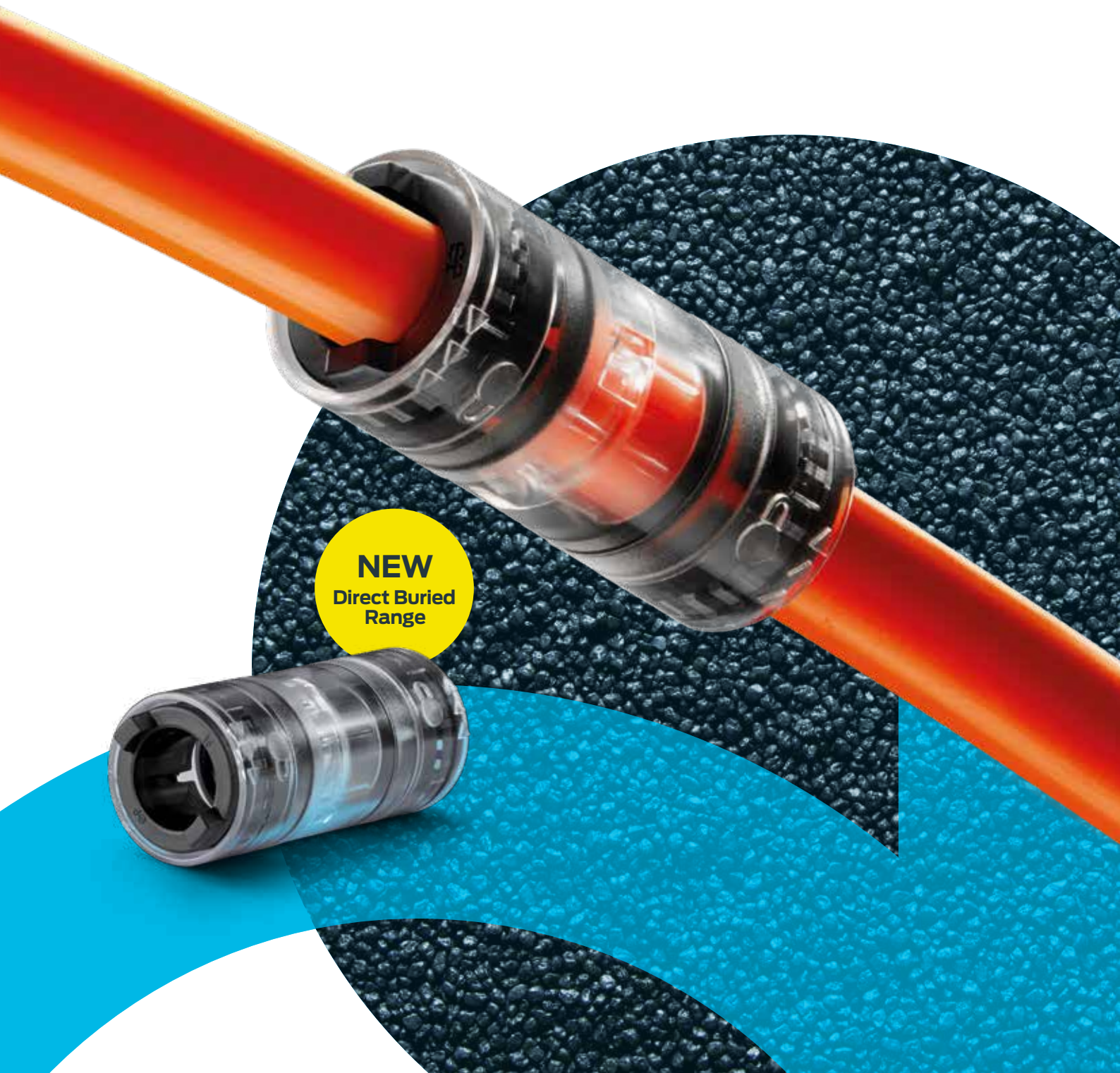


Soluzioni ad innesto rapido per **Fibre Ottiche e** **Sistemi di Cablaggio**



NEW
Direct Buried
Range

Contenuti

Benvenuti nella nostra gamma di raccordi e micro componenti per installazioni di fibre ottiche.





Una Famiglia di Marchi	4
Pionieri della tecnologia dei raccordi per Fibre Ottiche	6
Raccordi Fibre Ottiche interrati	
Resistenza ineguagliabile in un design compatto	8
Raccordi Fibre Ottiche interrati	9
La tecnologia dei raccordi interrati	10
Fibre Ottiche protette	
Un semplice innesto rapido Push-fit per una connessione sicura	12
Raccordi e attacchi per Fibre Ottiche protetti	14
Informazioni importanti	18



Una famiglia

Reliance Worldwide Corporation (RWC) e la sua famiglia di marchi trasforma il modo in cui, in tutto il mondo, si realizzano i collegamenti dei tubi in una vasta e diversificata gamma di settori come quello dell'erogazione di bevande, termosanitaria e riscaldamento, aria compressa e pneumatica, telecomunicazioni e automotive.



di marchi

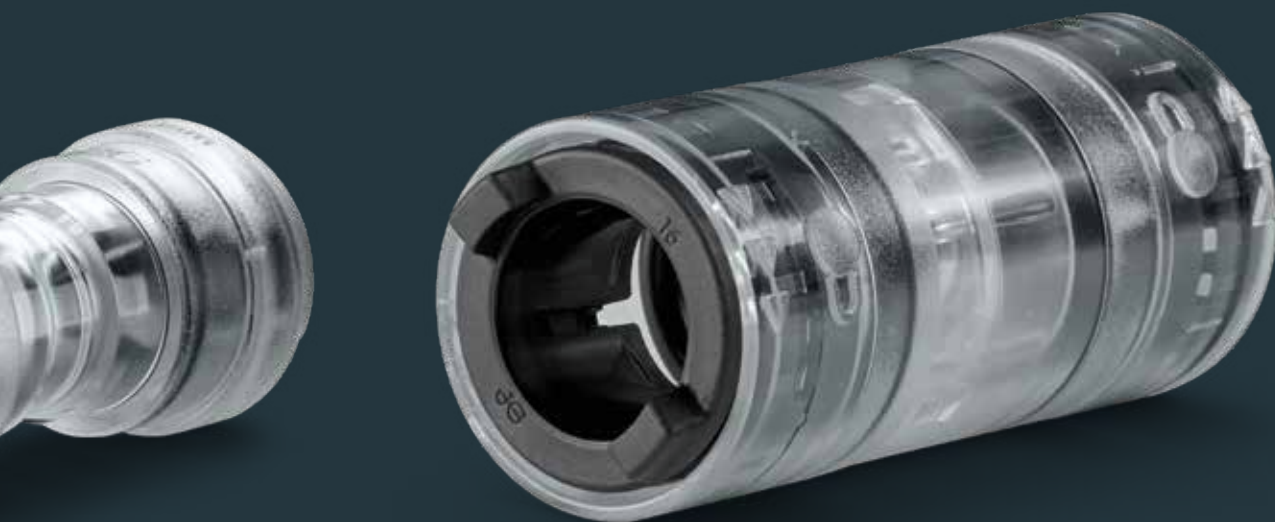
Milioni di collegamenti in tutto il mondo.

Sia i leader di mercato che gli operatori di nicchia stanno utilizzando, da più di cinque decenni, il nostro innovativo e pionieristico sistema push-fit per risolvere le sfide chiave che devono affrontare.

Perché? Perché l'elevata tecnologia alla base delle nostre soluzioni garantisce prestazioni ottimali, fornendo un sistema di installazione rapido, semplice e affidabile.

Ingegneria di precisione e qualità di livello mondiale

Il design innovativo è, per noi, fondamentale. Soluzioni intelligenti su cui potete sempre contare, progettate per fornire un notevole risparmio di tempo e una qualità duratura. Dalla ricerca e sviluppo ai test sui prodotti al controllo qualità, le nostre innovazioni sono il risultato della pura maestria ingegneristica. La stessa etica guida il nostro servizio clienti e il servizio di progettazione, garantendovi un supporto esperto ogni volta che ne avete bisogno.





Pionieri della tecnologia dei raccordi per Fibre Ottiche

John Guest ha sviluppato il primo raccordo a innesto rapido per fibre ottiche e sistemi di cablaggio pressurizzati oltre tre decenni or sono, oggi John Guest realizza e commercializza circa 2,5 milioni di raccordi ogni anno, contribuendo a fornire Internet ad alta velocità a milioni di case e uffici. Le nostre più recenti tecnologie hanno permesso di raggiungere una resistenza all'urto pari a 30J, prima volta in assoluto nell'industria.

Massime prestazioni

Sviluppata per sopportare temperature estreme e per funzionare in condizioni difficili, la nostra gamma interrata e protetta sigilla saldamente il tubo del microcondotto, fornendo un percorso definito per il fascio di fibre o il passaggio di cavi.

Elevata resistenza agli urti

Progettate per resistere a carichi elevati, alcune delle nostre gamme di raccordi per fibre ottiche presentano componenti in grado di andare oltre i comuni standard industriali per sopportare un impatto elevato, garantire un'eccezionale resistenza, e fornirvi la massima tranquillità che il sistema, una volta completamente interrato, rimarrà intatto e inalterato nel sottosuolo.

Passaggio delle fibre fluido

Un passaggio delle fibre fluido e regolare è insito nel successo stesso dell'impianto ed è assicurato dai componenti John Guest progettati per eliminare gli ostacoli e contribuire ad evitare complicazioni nell'installazione.

Efficienza senza attrezzi

Dotati di una pinzetta con denti in acciaio inossidabile i raccordi John Guest per fibre ottiche sono progettati per fornire un collegamento sicuro con una semplice pressione sfruttando la tecnologia push-fit. Questa tecnologia elimina la necessità di qualsiasi attrezzo, rendendo il lavoro di installazione efficiente, semplice e veloce.

Flessibilità di installazione superiore

In caso di riparazione o di espansione della rete, i raccordi per fibre ottiche John Guest sono progettati per fornire la massima flessibilità di installazione, in quanto il sistema risulta completamente smontabile. Le caratteristiche della nostra gamma permettono la riconfigurazione del sistema in qualsiasi momento senza causare danni al microcondotto o al raccordo.



Fibre to the Home
Council Europe



Fibre Ottiche interrante

Resistenza ineguagliabile in un design compatto

Con una passione innata per la qualità, noi investiamo in modo considerevole in ricerca e sviluppo per realizzare raccordi che offrono prestazioni tecniche eccezionali e durature nel tempo come nessun altro. Questo impegno si riconferma anche nella nostra ultima innovazione - la nuova gamma di raccordi interrati per Fibre Ottiche.

Progettati per la realizzazione di un'installazione senza uso di attrezzi, intuitiva, fluida e senza ostacoli anche nelle condizioni più difficili, i raccordi interrati aiutano ad eliminare gli intralci che potrebbero derivare da un fascio di fibre o cavi e forniscono una resistenza agli urti pari a 30J - una resistenza ineguagliabile per un raccordo snello e trasparente.



Disponibile in un'ampia gamma di dimensioni

Raccordo Intermedio Dritto Interrato



Cod.	Diametro Tubo mm	Lunghezza totale* mm	Diametro esterno mm	Diametro passaggio interno mm
BF0407-04	7	41	18	4
BF0408-04	8	41	18	4
BF0410-06	10	49	20.5	6
BF0412-08	12	53	23	8
BF0414-10	14	59	27	10
BF0416-12	16	63	28	12
BF0420-16	20	77	35	16

*esclusi i punti di presa della pinzetta

Terminale Cieco interrato



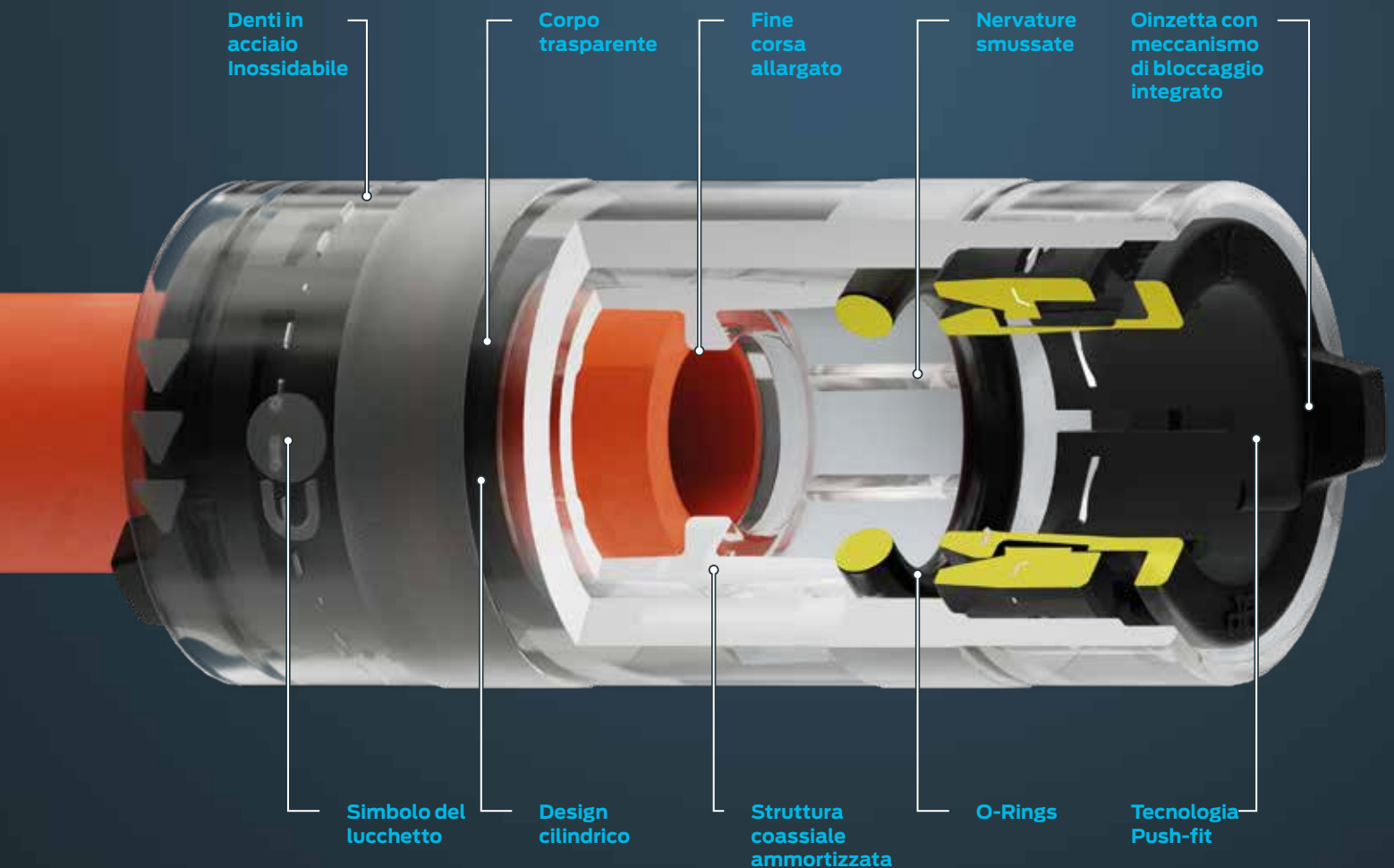
Cod.	Diametro Tubo mm	Lunghezza totale* mm	Diametro esterno mm
BF4607	7	22	18
BF4608	8	22	18
BF4610	10	25.5	20.5
BF4612	12	28	24.5
BF4614	14	31	27.5
BF4616	16	32.5	29
BF4620	20	40	36.5

*esclusi i punti di presa della pinzetta

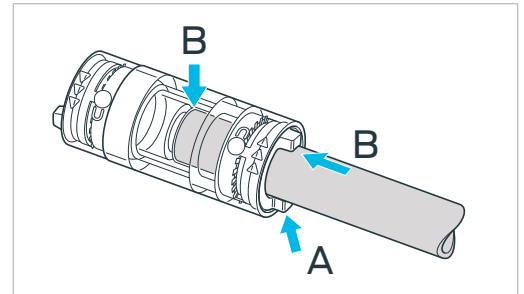
Blown Fibre Direct Buried

La tecnologia dei raccordi interrati

Un raccordo a innesto rapido dal corpo compatto e assemblato in modo innovativo, che utilizza la tecnologia data da una pinzetta con dentini in acciaio inossidabile che “aggraffano” il tubo per una presa eccezionale e un O-Ring che assicura una tenuta ermetica.



Collegare il “microduct”

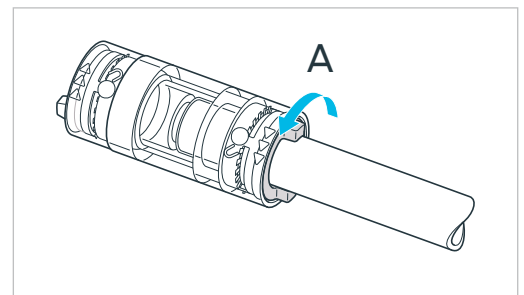


A – I raccordi sono forniti in posizione chiusa, pronti all'uso

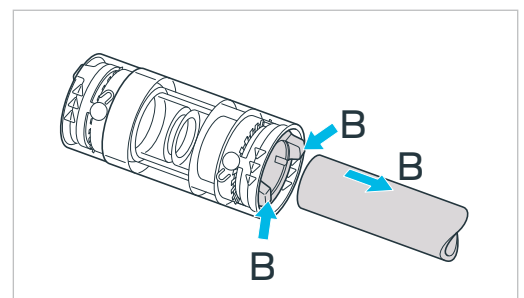
B – Spingere il “microduct” in ogni direzione fino al punto di arresto

- **I denti in acciaio inox** bloccano in modo sicuro il “microduct” in posizione
- **Il corpo trasparente rende** più facile il controllo del passaggio del fascio di fibre all'interno del raccordo
- **Il fine corsa allargato** assicura il passaggio fluido del fascio di fibre senza interruzioni
- **Le nervature smussate** aiutano ad arrotondare e centrare i tubi ovalizzati, eliminando eventuali ulteriori ostacoli
- **La pinzetta** con meccanismo di bloccaggio integrato, viene fornita già in posizione pre-bloccata, fornendo un'immediata sicurezza al collegamento
- **Il simbolo del lucchetto** indica se il collegamento con il tubo è aperto/chiuso
- **Il design cilindrico resiste** ad un impatto maggiore e non presenta nessun punto di rottura.
- **La struttura coassiale** ammortizzata consente al raccordo di resistere agli urti fino a 30J a -5°C
- **Gli O-Ring** migliorano ulteriormente l'integrità della giunzione
- **La tecnologia Push-fit** garantisce un'installazione rapida e senza attrezzi

Scollegare il “microduct”



A – Ruotare la pinza in senso antiorario fino a quando scatta e si blocca



B – Spingere la pinza all'interno del raccordo ed estrarre il “microduct”

Fibre Ottiche protette

Un semplice innesto rapido Push-fit per una connessione sicura

Progettata per il garantire il massimo delle prestazioni in ambienti protetti, la gamma per fibre ottiche protette John Guest è stata studiata per fornire una presa e una tenuta immediata sul tubo "microduct", garantendo un collegamento duraturo e sicuro in qualsiasi punto.

Con la tecnologia push-fit integrata, il sistema può essere riconfigurato in qualsiasi momento, mentre la resistenza è ulteriormente potenziata dalla tenuta ermetica data dagli O-Rings interni.

Caratteristiche

- La tecnologia Push-fit assicura un'installazione rapida e senza l'uso di attrezzi
- Pinza con denti in acciaio inox blocca in posizione il "microduct" in modo sicuro
- Gli O-Ring migliorano l'integrità della connessione

Vantaggi

- Il collegamento senza attrezzi consente un'installazione immediata
- L'immediato "graffaggio" fa risparmiare tempo e offre tranquillità
- Il sistema può essere riconfigurato senza rischio di danneggiare il "microduct" o il raccordo
- Il fascio di fibre/cavi può essere inserito da entrambe le direzioni

**Per seguire tutte le fasi
di installazione del prodotto,
visita il sito johnquest.com**



Fibre ottiche protette

Raccordi Intermedi Diritti

Avvalendosi della tecnologia push-fit di John Guest, questa gamma di raccordi viene utilizzata per la giunzione del "microduct".

Il diametro interno del tubo è nominale.

Tutti i raccordi con corpo di colore nero forniscono una maggiore protezione dai raggi UV.

Raccordo Intermedio Diritto Interrato



NEW

Codice	Tubo OD/ID mm	Tubo OD/ID mm	Ø pass interno mm
BF0407-04	7/4	7/4	4
BF0408-04	8/4	8/4	4
BF0410-06	10/6	10/6	6
BF0412-08	12/8	12/8	8
BF0414-10	14/10	14/10	10
BF0416-12	16/12	16/12	12
BF0420-16	20/16	20/16	16

Corpo trasparente Doppio O-Ring



Codice	Tubo OD/ID mm	Tubo OD/ID mm	Ø pass interno mm
NC621	5/3.4	5/3.4	3.4
NC674	8/6.4	5/3.4	3.4
NC673	8/6.4	8/6.4	6.4

Corpo trasparente Singolo O-Ring



Codice	Tubo OD/ID mm	Tubo OD/ID mm	Ø passaggio interno mm
NC2352	10/8.5	10/8.5	8.5
NC2647	12/8	12/8	8
NC2458	12/9.5	12/9.5	9.5

Corpo trasparente Singolo O-Ring Slimline



Codice	Tubo OD/ID mm	Tubo OD/ID mm	Ø passaggio interno mm
NC2687	7/3.5	5/3.5	3.4
NC2697	10/8	10/8	8
NC2696	12/10	12/10	10
NC2686	14/12	12/10	10

Intermedio diritto Singolo O-Ring



Codice	Tubo OD/ID mm	Tubo OD/ID mm	Ø passaggio interno mm
NC2129	3/2.2	3/2.2	2.2
NC2329	5/3.7	3/2.2	2.2
NC2692	5/3.5	5/3.5	3.5

Corpo nero Singolo O-Ring



Codice	Tubo OD/ID mm	Tubo OD/ID mm	Ø passaggio interno mm
LM0403E	3/2.2	3/2.2	2.2
NC2570	4/2.8	3/2.2	2.2
LM0404E	4/3.4	4/3.4	2.2
PM0405E	5/3.4	5/3.4	3.4
PM0406E	6/4.8	6/4.8	4.8
NC2757	6/4.8	6/4.8	4.8
PM0408E	8/6.3	8/6.3	6.3
PM0410E	10/7.6	10/7.6	7.6
PM0412E	12/8.6	12/8.6	8.6
PM0418E	18/16	18/16	16

Riduzione Diritta Corpo nero Singolo O-Ring



Codice	Tubo OD/ID mm	Tubo OD/ID mm	Ø passaggio interno mm
NC2558	6/3.5	3/2.2	2.2

Riduzione Intermedia Corpo nero Singolo O-Ring



Codice	Tubo OD/ID mm	Tubo OD/ID mm	Ø passaggio interno mm
PM200604E	6/4.8	4/2.5	2.5
PM200804E	8/6.3	4/2.5	2.5
PM200806E	8/6.3	6/4.8	4.8
PM201004E	10/7.6	4/2.5	4.8
PM201006E	10/7.6	6/4.8	4.8
PM201008E	10/7.6	8/6.3	6.3
PM201208E	12/8.6	8/6.8	6.3
PM201210E	12/8.6	10/7.6	7.6

Copricolletto Corpo nero Singolo O-Ring



Codice	Tubo OD/ID mm	Tubo OD/ID mm	Ø passaggio interno mm
NC2764	8/4	8/4	4
NC2778	16	12	12

Intermedio Diritto



Codice	Tubo OD/ID mm	Tubo OD/ID mm	Ø passaggio interno mm
PEM0420W	20/17.6	20/17.6	17.6

Terminali ciechi

Terminale Cieco interrato



NEW

Codice	Ø pass interno mm
BF4607	7
BF4608	8
BF4610	10
BF4612	12
BF4614	14
BF4616	16
BF4620	20

Terminale cieco Superseal



Codice	Tubo OD mm
NC711-02	5
NC712-02	8

Terminali ciechi neri



Codice	Tubo OD mm
NC2284	3
NC2576	4
NC753	5
NC2761	6
PM4618E	18

Riduzioni

I riduttori possono essere utilizzati in combinazione con raccordi gas e water block

Riduzione



Codice	Stem OD/ID mm	Tubo OD/ID mm	Ø passaggio interno mm
PMI30405E	4/2.5	- 5/2.5	2.5
NC843	5/3.0	- 8/3.0	3.0

Riduzione



Codice	Stem OD/ID mm	Tubo OD/ID mm	Ø passaggio interno mm
PM060504E	5/2.5	- 4/2.5	2.5
PM060605E	6/4.0	- 5/3.4	3.4
PM060805E	8/3.4	- 5/3.4	3.4
NC2734	8/5.5	- 7/5.5	5.5

Fibre ottiche Protette

Raccordi per tenuta Gas

Forniscono una semplice ed efficace tenuta gas tra il tubo e il fascio di fibre, eliminando la necessità di un sigillante.

L'interno del raccordo consente il passaggio della fibra ottica senza rischio di interruzioni.

L'ID del tubo è nominale.

Colori disponibili - Il suffisso indica i colori
GB = Verde BB = Blu RB = Rosso

Superseal



Codice	Tubo OD/ID mm	Tubo OD/ID mm	Ø mm Gas blocking
GB-55-01	5/3.5	- 5/3.5	0.9-2.5
GB-85-01	8/6.3	- 5/3.5	0.9-2.5
GB-88-01	8/6.3	- 8/6.3	0.9-4.5

Tipologia ad anello – premere per il rilascio



Codice	Tubo OD/ID mm	Tubo OD/ID mm	mm Gas blocking
NC2525	4/2.2	- 4/2.2	0.9-1.2
NC2559	6/2.7	- 3/2.2	0.9-1.2
NC2526	6/2.7	- 4/2.2	0.9-1.2
NC2676	6/2.7	- 6/2.7	1.4-1.6
NC2728	8.5/6	- 8.5/6	TBA

Corpo trasparente



Codice	Tubo OD/ID mm	Tubo OD/ID mm	Ø mm Gas blocking
NC2657GB	7/3.5-4	- 7/3.5-4	1.0-1.6
NC2657RB	7/3.5-4	- 7/3.5-4	1.8-2.4
NC2657BB	7/3.5-4	- 7/3.5-4	2.4-3

Tipologia a gancio – premere per il rilascio



Codice	Tubo OD/ID mm	Tubo OD/ID mm	Ø mm Gas blocking
NC2670RB	14/10	- 14/10	6.5-7.2
NC2670BB	14/10	- 14/10	7.6-8.2

Tipologia a gancio – premere per il rilascio



Codice	Tubo OD/ID mm	Tubo OD/ID mm	Ø mm Gas blocking
NC2689GB	10/8	- 10/8	5.5-6.6
NC2689RB	10/8	- 10/8	6.6-7.2
NC2690GB	12/10	- 12/10	5.5-6.6
NC2690RB	12/10	- 12/10	6.6-7.2
NC2690BB	12/10	- 12/10	7.6-8.2
NC2670-02RB	14/10	- 14/10	6.5-7.2
NC2670-02BB	14/10	- 14/10	7.6-8.2

Gas Block/Fibre Lock

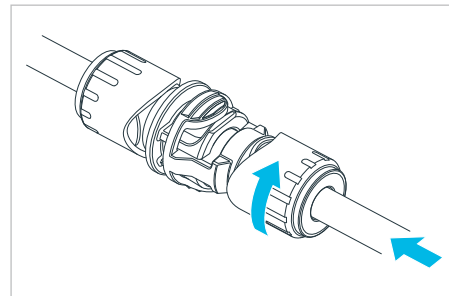


Codice	Tubo OD/ID mm	Tubo OD/ID mm	Ø mm Gas blocking
NC2524	3/2.2	- Fibre lock	0.9-1.2

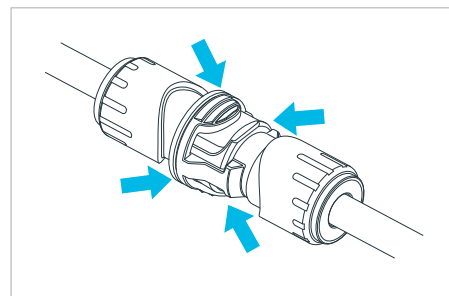
Collegamento Push-fit

I raccordi per tenuta gas utilizzano la tecnologia ad innesto rapido John Guest per realizzare una connessione semplice senza l'uso di attrezzi.

Realizzare una giunzione Push-fit



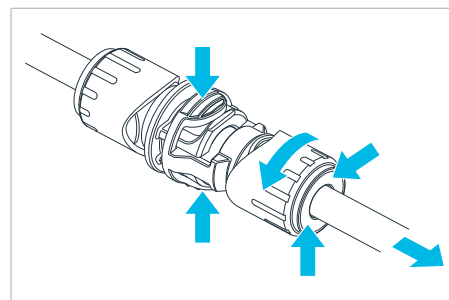
Spingere il tubo nel raccordo fino a fine corsa.
Ruotare la ghiera di bloccaggio di 1/4 di giro in senso orario per prevenire il rilascio accidentale del tubo.



Spingere con decisione le estremità del raccordo, fino a quando non si blocca, attivando il meccanismo di serraggio interno.

Scollegamento Push-fit

Scollegamento dei raccordi Push-fit



Per sganciare il tubo ruotare la ghiera di bloccaggio di 1/4 di giro in senso antiorario, spingere la pinza di contro il raccordo, quindi rimuovere il tubo. Abbassare il fermo giallo per rilasciare il raccordo Gas Block.

Passaparete

Passaparete filettati



Codice	Tubo OD mm	Ø passaggio interno mm
PM1204E	4	2,5
PM1205E	5	3,4
PM1206E	6	4,8
PM1208E	8	5,8
PM1210E	10	7,6
PM1212E	12	8,6

Passaparete a incastro



Codice	Tubo OD/ID mm	Tubo OD/ID mm	Ø passaggio interno mm
NC2113	5/3,4	- 5/3,4	3,4

Per un foro di fissaggio Ø 12,5mm

Assemblaggi flessibili

Per collegamenti a sistema di soffiaggio.

Centre Close Down Assemblies



Codice	Tubo OD mm	Ø passaggio interno mm
NC558	5	5,2

Close Down 2A.

Close Down Assemblies



Codice	Tubo OD mm	Ø passaggio interno mm
NC2136	3	3,2
NC2130	5	5,2

Close Down 3A.

Morsettiere

Morsettiere 12 vie – Maschio



Codice	Tubo OD mm	Ø passaggio interno mm
NC2577-01	3	1,2

I raccordi a morsettiere maschio e femmina si attaccano insieme.

Morsettiere 12 vie – Femmina



Codice	Tubo OD mm	Ø passaggio interno mm
NC2577-02	3	1,2

I raccordi a morsettiere maschio e femmina si attaccano insieme.

Copricolletto

Da utilizzare con alcuni raccordi per fibre ottiche. Verificare la compatibilità prima dell'utilizzo. Forniscono un'ulteriore protezione contro lo sganciamento accidentale e evitano l'ingresso di impurità.

Copricolletto – nero



Codice	Tubo OD mm
PM1904E	4
PM1905E	5
PM1906E	6
PM1908E	8
PM1910E	10
PM1912E	12
PM1915E	15
PM1918E	18
PM1922E	22

Altri colori disponibili su richiesta.

Informazioni utili

Condizioni di vendita

Tutti gli acquisti sono soggetti ai nostri termini di acquisto standard e alle nostre condizioni di vendita.

Termini e Condizioni di Vendita disponibili su richiesta

Informazioni tecniche

La gamma di prodotti e di raccordi facenti parte della famiglia RWC sono appositamente concepiti e prodotti secondo le Specifiche Tecniche come indicato nel nostro sito web alla voce Technical Specification Guides.

Tutti i raccordi e gli annessi accessori devono essere scelti, installati, utilizzati e preservati in accordo con queste specifiche tecniche. È responsabilità del cliente/utilizzatore fornire al cliente tutte le informazioni tecniche necessarie relative ai prodotti.

RWC promuove una costante politica di ricerca e di sviluppo e si riserva il diritto di modificare senza preavviso le specifiche e i disegni di tutti i prodotti illustrati nel presente catalogo.

Tutte le informazioni contenute in questo catalogo sono riportate in buona fede e considerate corrette al momento di andare in stampa.

Ordini e richieste

011.9575880

I nostri Specification Managers e Business Development Managers sono disponibili per approfondire ogni aspetto relativo a prodotti e sistemi. Contattate il Vostro Responsabile di zona o chiamateci.







**Reliance Worldwide
Corporation (UK) Limited**

John Guest srl
Via Lancia, 13
10038 Verolengo - Casabianca
(TO) - Italy
Tel: +39 011 9575880

Manufactured & distributed by Reliance Worldwide Corporation.
Z2105/148/0420

AN RWC BRAND
RWC